

**ADQUISICION DE DIVERSO MATERIAL ESPECÍFICO PARA MONTAJES
EN LA COPA DEL MUNDO SNOWBOARDCROSS 2.020 QUE SE
CELEBRARÁ EN SIERRA NEVADA**



Agosto, 2.019

1.- OBJETO

El objetivo del presente informe consiste en explicar la necesidad de adquirir diverso material muy específico para desempeñar los trabajos necesarios que requiere la organización de un evento internacional como el que se va a celebrar en Marzo de 2.020 en Sierra Nevada: una prueba del circuito de la Copa del Mundo de Snowboard, exactamente la anterior a la Final de este circuito que recorre varias estaciones de todo el Mundo. La modalidad que tendrá lugar en Sierra Nevada es la de Snowboardcross, que se realizará en la zona de Montebajo.

2.- JUSTIFICACION

La celebración de una prueba de la copa del Mundo en cualquier modalidad de nieve requiere unas necesidades exigidas por la Federación Internacional de Deportes de Invierno (FIS) que van cambiando continuamente a causa de la evolución lógica de estos deportes.

Por ello, es necesario la adquisición de material específico para este tipo de trabajos en la nieve, de forma que todos los requerimientos que la FIS exige puedan ser cumplidos en perfectas condiciones.

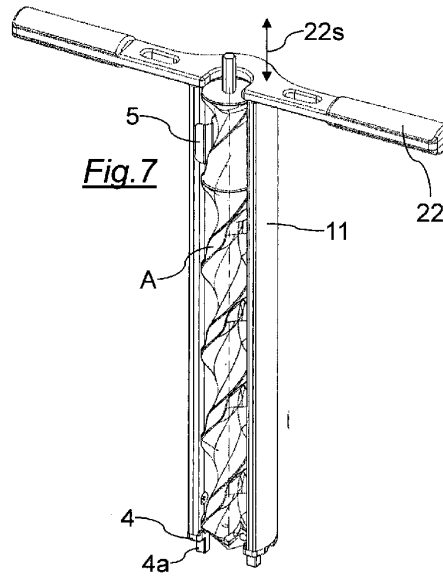
El material necesario consiste en una serie de artículos concretos para la modalidad de Snow que se celebrará en la temporada 2.019/2020: brocas especiales para nieve, llaves para desenroscar palos, banderolas de competición para Snowboardcross, palos de competición de enroscado automático, discos de indicación de zonas, recambios de otros palos de competición, etc.

3.- DOCUMENTACION GRAFICA

Broca



Llave



Banderolas



Palos de competición



4.- RELACION DE MATERIAL NECESARIO

Descripción	Ud	Precio Ud	Total EUR
Broca en Aluminio \varnothing 32 x 540mm	5		
Llave en Aluminio para rosca STUBBIE	5		
Pulverizador con motor de explosión para colorante en pistas de esquí, 23 litros de capacidad	2		
Banderola en tejido microperforado, 100 x 80 cm, con capuchón (Homologación FIS) ROJO	40		
Banderola en tejido microperforado, 100 x 80 cm, con capuchón (Homologación FIS) AZUL	40		
Plantilla impresión monocolor logo Sierra Nevada banderolas	1		
Impresión monocolor logo en banderolas a dos caras	80		
Tubo de recambio para palo articulado 27mm ROJO	25		
Tubo de recambio para palo articulado 27mm AZUL	25		
Palo competición, \varnothing 27 mm, articulación mecánica, Rosca 34 cm. ROJO (Homologación FIS)	25		

Palo competición, ø 27 mm, articulación mecánica, Rosca 34 cm. AZUL (Homologación FIS)	25		
Disco de indicación en goma termoplástica flexible, Ø 420mm, espesor 3,50 mm, fondo de color, impresión digital acuerdo Cetursa Protección contra rayos UV, rango de temperaturas + 40 - 40°C	35		
Abrazadera para soporte de disco en palos de Ø 35 a 48 mm (2 u. x disco)	70		
Palo de PVC ø 48 mm altura 250 cm, con base cónica. AZUL	35		
Colorante granulado biodegradable, 4 gr = 10 litros, Bote 1 kg. ROJO	2		
Porta-radio doble pechera	15		
Cinturón con bandolera porta-taladro y porta-llaves	5		

5.- RESUMEN PRESUPUESTO PLAZO DE ENTREGA

El total del presupuesto debe desglosarse según todas las especificaciones reflejadas en la tabla anterior del punto 4. Han de incluir la documentación correspondiente a las homologaciones (FIS). El presupuesto máximo es de 10.000 € IVA excluido.

La totalidad del material ha de estar disponible en Sierra Nevada el 15 de Noviembre de 2.019.