

**PROYECTO PARA AMPLIACIÓN DE ENTRADA  
ESQUIADORES STADIUM INFERIOR MONACHIL  
(GRANADA)**

# MEMORIA

## Contenido

CAPITULO I.- MEMORIA DESCRIPTIVA.....	3
CAPITULO II.- MEMORIA CONSTRUCTIVA.....	5

---

## **CAPITULO I.- MEMORIA DESCRIPTIVA**

### **1.1.- OBJETO**

El objeto del presente proyecto es describir y valorar las obras a realizar para la ampliación de la entrada para esquiadores en el telesilla Stadium Inferior, en la estación de Esquí de Sierra Nevada.

### **1.2.- EMPLAZAMIENTO Y PROMOTOR**

Las obras se realizarán en la estación de esquí de Sierra Nevada.

Promotor: CETURSA SIERRA NEVADA S.A. , con CIF A-18005256, y domicilio en Plaza de Andalucía, nº 4, Edificio Cetursa, 18196, Sierra Nevada, Monachil (Granada)

### **1.3.- TECNICO REDACTOR**

Miguel Fernández Melguizo, Arquitecto Técnico, colegiado 529 COAAT Granada, DNI 23.644.791-D, y domicilio en C/ Rey Abu Said, nº 5, Bajo, 18006. Granada. Teléfono 958 12 24 89 / 635 46 19 52.

### **1.6.- DESCRIPCION DE LA ACTUACION**

Las obras consisten en la cubrición de la entrada al telesilla, ampliando la cubierta que hay en la actualidad. El espacio a cubrir tendrá 5.35 metros de ancho por 10 metros de largo.

Se colocará una cubierta inclinada a dos aguas, ejecutada con cerchas metálicas apoyadas sobre pilares metálicos. Sobre las cerchas se colocará un panel sándwich terminado con chapa grecada de acero galvanizado, de características similares a la existente. Lateralmente irá cerrado por un muro de hormigón armado, hasta una altura de 1.20 m, y un cristal de seguridad en el resto.

## 1.7. OBRAS A REALIZAR

- Excavación en terreno para cimentación
- Cimentación mediante zapatas corridas de hormigón armado de 50 cm de espesor
- Muro de hormigón armado, hasta una altura de 1.20 sobre la rasante del terreno. Muros con terminación de hormigón visto revestidos con resina incolora.
- Colocación pilares, ejecutados con tubo metálico estructural.
- Colocación de cerchas ejecutadas con perfiles metálicos de acero laminado
- Faldón de panel sándwich con chapa grecada prelacada, sobre correas cerchas metálicas, con unión atornillada con tornillos de acero inoxidable.
- Colocación placa grecada prelacada en el techo del espacio, bajo las cerchas
- Cerramiento de huecos sobre los muros laterales, con vidrio laminado 8+8 colocado sobre perfiles metálicos.
- Pintado de elementos metálicos con capa antióxido y pintura al esmalte.

## 1.8- SUPERFICIES

La superficie que se cubre es de 58 m<sup>2</sup>

---

## **CAPITULO II.- MEMORIA CONSTRUCTIVA**

### **2.1 CIMENTACIÓN**

Cimentación se resuelve mediante una zapata corrida de hormigón armado.

### **MOVIMIENTO DE TIERRAS**

Todos los trabajos de excavación se realizarán hasta el nivel que se establezca en los Planos de Cimentación, pudiendo modificarse por la D.F. si no se alcanzasen las condiciones de resistencia previstas en las hipótesis de cálculo de la cimentación. Se excavará hasta llegar a la cota del firme.

Se ha considerado que todos los trabajos con se realizarán con medios manuales y que el terreno que nos encontraremos es de consistencia MEDIA.

El transporte de las tierras procedentes de la excavación se realizará mediante camión basculante hasta el vertedero y con medios de carga mecánicos.

### **ELEMENTOS DE CIMENTACIÓN**

En la cimentación se empleará ZAPATAS DE HORMIGON ARMADO DE CANTO UNIFORME.

Si al realizar la excavación se observase que no se alcanza el nivel apto para cimentar se aumentará el vaciado hasta alcanzarlo, y posteriormente se procederá a su relleno con material granular compactado hasta el nivel en el que apoyará la zapata

## **MATERIALES EMPLEADOS EN LA CIMENTACIÓN**

Los materiales empleados en la cimentación serán:

- |                                       |               |
|---------------------------------------|---------------|
| • Hormigón de Limpieza.....           | HM-20         |
| • Hormigón en zapatas y zunchos ..... | HA-25/P/40/II |
| • Hormigón en muros .....             | HA-30/P/20/II |
| • Acero .....                         | B-500 SD      |

## **2.2.- ESTRUCTURA**

- La estructura portante se resuelve mediante cerchas y pilares pilares metálicos.
- Cerchas ejecutadas con perfiles tubo estructural con unión soldada
- Pilares metálicos ejecutados con tubo estructural colocado sobre placa de anclaje, con uniones soldadas
- Muro de hormigón armado, de 20 cm de espesor, con terminación hormigón visto

## **MATERIALES EMPLEADOS**

Las características de los materiales empleados en la estructura.

- |              |  |                  |
|--------------|--|------------------|
| • Hormigones | Muros.....                                   | HA-30/ P/20/ IIa |
| • Aceros     | Armaduras hormigones, barras corrugadas..... | B 500 SD         |
|              | Acero en perfiles .....                      | S 275            |

- Cemento General.....Tipo CEM I
  
- Áridos Silíceos o calizos procedentes de machaqueo con dos tamaños de grava y uno de arena; con tamaño máximo según cuadro de características del hormigón.

### **2.3.- CUBIERTA**

Cubierta inclinada con pendiente mayor del 10% con paneles sándwich aislantes, con chapa grecada de acero galvanizado prelacado, de 0,7 mm de espesor, color y características similares a existente perfil comercial prelacado por la cara exterior, fijada mecánicamente, con tornillos de acero inoxidable, sellado de juntas y perforaciones con masilla poliuretano especial temperaturas extremas.

### **2.4.- CARPINTERIA METALICA**

Carpintería metálica en cerramiento de huecos laterales con tubo cuadro hueco de acero,30x30x2mm, montantes verticales de refuerzo con tubo cuadrado hueco 100.100.3, unión soldada o atornillada

Revestimiento inferior de cubierta mediante chapa grecada de acero galvanizado prelacado, color negro, de 0,7 mm de espesor, prelacado por la cara exterior, fijada mecánicamente con tornillos de acero inoxidable.

### **2.5.- PINTURAS**

Acristalamiento de vidrio laminar de seguridad Stadip compuesto por dos vidrios de 8 mm de espesor unidos mediante lámina de butiral de polivinilo incolora de 0,38 mm, clasificado 2B2 según UNE-EN 12600, fijado sobre



---

carpintería con acañado mediante calzos de apoyo perimetrales y laterales y sellado en frío con silicona neutra especial temperaturas extremas

## **2.5.- PINTURAS**

Pintado al esmalte sintético sobre elementos metálicos formado por: rascado y limpieza de óxidos, imprimación anticorrosiva y capa de color de 100 micras.

Pintura transparente a base de resinas de silicona incolora, diluida en disolventes orgánicos, sobre paramentos verticales y horizontales de hormigón, formada por limpieza del soporte, mano de fondo y mano de acabado.

Granada, a 19 de julio de 2019.

Fdo. Miguel Fernández Melguizo

# PLIEGO DE CONDICIONES DE LA EDIFICACIÓN

## Contenido

CAPITULO I. DISPOSICIONES GENERALES .....	3
CAPITULO II. DISPOSICIONES FACULTATIVAS.....	4
CAPITULO III DISPOSICIONES ECONÓMICAS PLIEGO GENERAL .....	29
CAPITULO IV PRESCRIPCIONES SOBRE MATERIALES PLIEGO PARTICULAR .....	47
CAPITULO V. PRESCRIPCIONES EN CUANTO A LA EJECUCIÓN POR UNIDADES DE OBRA y ..	59
CAPITULO VI. PRESCRIPCIONES SOBRE VERIFICACIONES EN EL EDIFICIO TERMINADO. ....	59
CAPITULO VII. CONDICIONES TÉCNICAS PARTICULARES .....	85

## **CAPITULO I. DISPOSICIONES GENERALES**

### **PLIEGO GENERAL**

#### **NATURALEZA Y OBJETO DEL PLIEGO GENERAL.**

*Artículo 1.-* El presente Pliego General de Condiciones tiene por finalidad regular la ejecución de las obras fijando los niveles técnicos y de calidad exigibles, precisando las intervenciones que corresponden, según el contrato y con arreglo a la legislación aplicable, al Promotor o dueño de la obra, al Contratista o constructor de la misma, sus técnicos y encargados, al Arquitecto y al Aparejador o Arquitecto Técnico y a los laboratorios y entidades de Control de Calidad, así como las relaciones entre todos ellos y sus correspondientes obligaciones en orden al cumplimiento del contrato de obra.

#### **DOCUMENTACIÓN DEL CONTRATO DE OBRA.**

*Artículo 2-* Integran el contrato los siguientes documentos relacionados por orden de prelación en cuanto al valor de :sus especificaciones en caso de omisión o aparente contradicción:

- 1.º Las condiciones fijadas en el propio documento de contrato de empresa o arrendamiento de obra, si existiera.
- 2.º El Pliego de Condiciones particulares.
- 3.º El presente Pliego General de Condiciones.
- 4.º El resto de la documentación de Proyecto (memoria, planos, mediciones y presupuesto).

En las obras que lo requieran, también formarán parte el Estudio de Seguridad y Salud y el Proyecto de Control de Calidad de la Edificación.

Deberá incluir las condiciones y delimitación de los campos de actuación de laboratorios y entidades de Control de Calidad, si la obra lo requiriese.

Las órdenes e instrucciones de la Dirección facultativa de la obras se incorporan al Proyecto como interpretación, complemento o precisión de sus determinaciones.

En cada documento, las especificaciones literales prevalecen sobre las gráficas y en los planos, la cota prevalece sobre la medida a escala.

## CAPITULO II. DISPOSICIONES FACULTATIVAS

### PLIEGO GENERAL

#### EPÍGRAFE 1.º

#### DELIMITACION GENERAL DE FUNCIONES TÉCNICAS

#### DELIMITACIÓN DE FUNCIONES DE LOS AGENTES INTERVINIENTES

*Artículo 3.-* Ámbito de aplicación de la L.O.E.

La Ley de Ordenación de la Edificación es de aplicación al proceso de la edificación, entendiéndose por tal la acción y el resultado de construir un edificio de carácter permanente, público o privado, cuyo uso principal esté comprendido en los siguientes grupos:

- a) Administrativo, sanitario, religioso, residencial en todas sus formas, docente y cultural.
- b) Aeronáutico; agropecuario; de la energía; de la hidráulica; minero; de telecomunicaciones (referido a la ingeniería de las telecomunicaciones); del transporte terrestre, marítimo, fluvial y aéreo; forestal; industrial; naval; de la ingeniería de saneamiento e higiene, y accesorio a las obras de ingeniería y su explotación.
- c) Todas las demás edificaciones cuyos usos no estén expresamente relacionados en los grupos anteriores.

Cuando el proyecto a realizar tenga por objeto la construcción de edificios para los usos indicados en el grupo a) la titulación académica y profesional habilitante será la de arquitecto.

Cuando el proyecto a realizar tenga por objeto la construcción de edificios para los usos indicados en el grupo b) la titulación académica y profesional habilitante, con carácter general, será la de **ingeniero, ingeniero técnico o arquitecto** y vendrá

determinada por las disposiciones legales vigentes para cada profesión, de acuerdo con sus respectivas especialidades y competencias específicas.

Cuando el proyecto a realizar tenga por objeto la construcción de edificios para los usos indicados en el grupo c) la titulación académica y profesional habilitante será la de **arquitecto, arquitecto técnico, ingeniero o ingeniero técnico** y vendrá determinada por las disposiciones legales vigentes para cada profesión, de acuerdo con sus especialidades y competencias específicas.

## EL PROMOTOR

Será Promotor cualquier persona, física o jurídica, pública o privada, que, individual o colectivamente decide, impulsa, programa o financia, con recursos propios o ajenos, las obras de edificación para sí o para su posterior enajenación, entrega o cesión a terceros bajo cualquier título.

Son obligaciones del promotor:

- a) Ostentar sobre el solar la titularidad de un derecho que le faculte para construir en él.
- b) Facilitar la documentación e información previa necesaria para la redacción del proyecto, así como autorizar al director de obra las posteriores modificaciones del mismo.
- c) Gestionar y obtener las preceptivas licencias y autorizaciones administrativas, así como suscribir el acta de recepción de la obra.
- d) Designará al Coordinador de Seguridad y Salud para el proyecto y la ejecución de la obra.
- e) Suscribir los seguros previstos en la Ley de Ordenación de la Edificación.
- f) Entregar al adquirente, en su caso, la documentación de obra ejecutada, o cualquier otro documento exigible por las Administraciones competentes.

## EL PROYECTISTA

*Artículo 4.-* Son obligaciones del proyectista (art. 10 de la L.O.E.):

- a) Estar en posesión de la titulación académica y profesional habilitante de arquitecto, arquitecto técnico o ingeniero técnico, según corresponda, y cumplir las condiciones

exigibles para el ejercicio de la profesión. En caso de personas jurídicas, designar al técnico redactor del proyecto que tenga la titulación profesional habilitante.

- b) Redactar el proyecto con sujeción a la normativa vigente y a lo que se haya establecido en el contrato y entregarlo, con los visados que en su caso fueran preceptivos.
- c) Acordar, en su caso, con el promotor la contratación de colaboraciones parciales.

## EL CONSTRUCTOR

*Artículo 5.-* Son obligaciones del constructor (art. 11 de la L.O.E.):

- a) Ejecutar la obra con sujeción al proyecto, a la legislación aplicable y a las instrucciones del director de obra y del director de la ejecución de la obra, a fin de alcanzar la calidad exigida en el proyecto.
- b) Tener la titulación o capacitación profesional que habilita para el cumplimiento de las condiciones exigibles para actuar como constructor.
- c) Designar al jefe de obra que asumirá la representación técnica del constructor en la obra y que por su titulación o experiencia deberá tener la capacitación adecuada de acuerdo con las características y la complejidad de la obra.
- d) Asignar a la obra los medios humanos y materiales que su importancia requiera.
- e) Organizar los trabajos de construcción, redactando los planes de obra que se precisen y proyectando o autorizando las instalaciones provisionales y medios auxiliares de la obra.
- f) Elaborar el Plan de Seguridad y Salud de la obra en aplicación del Estudio correspondiente, y disponer, en todo caso, la ejecución de las medidas preventivas, velando por su cumplimiento y por la observancia de la normativa vigente en materia de Seguridad y Salud en el trabajo.
- g) Atender las indicaciones y cumplir las instrucciones del Coordinador en materia de seguridad y salud durante la ejecución de la obra, y en su caso de la dirección facultativa.
- h) Formalizar las subcontrataciones de determinadas partes o instalaciones de la obra dentro de los límites establecidos en el contrato.
- i) Firmar el acta de replanteo o de comienzo y el acta de recepción de la obra.
- j) Ordenar y dirigir la ejecución material con arreglo al proyecto, a las normas técnicas

y a las reglas de la buena construcción. A tal efecto, ostenta la jefatura de todo el personal que intervenga en la obra y coordina las intervenciones de los subcontratistas.

- k) Asegurar la idoneidad de todos y cada uno de los materiales y elementos constructivos que se utilicen, comprobando los preparados en obra y rechazando, por iniciativa propia o por prescripción del Aparejador o Arquitecto Técnico, los suministros o prefabricados que no cuenten con las garantías o documentos de idoneidad requeridos por las normas de aplicación.
- l) Custodiar los Libros de órdenes y seguimiento de la obra, así como los de Seguridad y Salud y el del Control de Calidad, éstos si los hubiere, y dar el enterado a las anotaciones que en ellos se practiquen.
- m) Facilitar al Aparejador o Arquitecto Técnico con antelación suficiente, los materiales precisos para el cumplimiento de su cometido.
- n) Preparar las certificaciones parciales de obra y la propuesta de liquidación final.
- o) Suscribir con el Promotor las actas de recepción provisional y definitiva.
- p) Concertar los seguros de accidentes de trabajo y de daños a terceros durante la obra.
- q) Facilitar al director de obra los datos necesarios para la elaboración de la documentación de la obra ejecutada.
- r) Facilitar el acceso a la obra a los Laboratorios y Entidades de Control de Calidad contratados y debidamente homologados para el cometido de sus funciones.
- s) Suscribir las garantías por daños materiales ocasionados por vicios y defectos de la construcción previstas en el Art. 19 de la L.O.E.

## EL DIRECTOR DE OBRA

*Artículo 6.-* Corresponde al Director de Obra:

- a) Estar en posesión de la titulación académica y profesional habilitante de arquitecto, arquitecto técnico, ingeniero o ingeniero técnico, según corresponda y cumplir las condiciones exigibles para el ejercicio de la profesión. En caso de personas jurídicas, designar al técnico director de obra que tenga la titulación profesional habilitante.



- b) Verificar el replanteo y la adecuación de la cimentación y de la estructura proyectadas a las características geotécnicas del terreno.
- c) Dirigir la obra coordinándola con el Proyecto de Ejecución, facilitando su interpretación técnica, económica y estética.
- d) Asistir a las obras, cuantas veces lo requiera su naturaleza y complejidad, a fin de resolver las contingencias que se produzcan en la obra y consignar en el Libro de Órdenes y Asistencias las instrucciones precisas para la correcta interpretación del proyecto.
- e) Elaborar, a requerimiento del promotor o con su conformidad, eventuales modificaciones del proyecto, que vengan exigidas por la marcha de la obra siempre que las mismas se adapten a las disposiciones normativas contempladas y observadas en la redacción del proyecto.
- f) Coordinar, junto al Aparejador o Arquitecto Técnico, el programa de desarrollo de la obra y el Proyecto de Control de Calidad de la obra, con sujeción al Código Técnico de la Edificación y a las especificaciones del Proyecto.
- g) Comprobar, junto al Aparejador o Arquitecto Técnico, los resultados de los análisis e informes realizados por Laboratorios y/o Entidades de Control de Calidad.
- h) Coordinar la intervención en obra de otros técnicos que, en su caso, concurran a la dirección con función propia en aspectos de su especialidad.
- i) Dar conformidad a las certificaciones parciales de obra y la liquidación final.
- j) Suscribir el acta de replanteo o de comienzo de obra y el certificado final de obra, así como conformar las certificaciones parciales y la liquidación final de las unidades de obra ejecutadas, con los visados que en su caso fueran preceptivos.
- k) Asesorar al Promotor durante el proceso de construcción y especialmente en el acto de la recepción.
- l) Preparar con el Contratista, la documentación gráfica y escrita del proyecto definitivamente ejecutado para entregarlo al Promotor.
- m) A dicha documentación se adjuntará, al menos, el acta de recepción, la relación identificativa de los agentes que han intervenido durante el proceso de edificación, así como la relativa a las instrucciones de uso y mantenimiento del edificio y sus instalaciones, de conformidad con la normativa que le sea de aplicación. Esta

documentación constituirá el Libro del Edificio, y será entregada a los usuarios finales del edificio.

## EL DIRECTOR DE LA EJECUCIÓN DE LA OBRA

*Artículo 7.-* Corresponde al Aparejador o Arquitecto Técnico la dirección de la ejecución de la obra, que formando parte de la dirección facultativa, asume la función técnica de dirigir la ejecución material de la obra y de controlar cualitativa y cuantitativamente la construcción y la calidad de lo edificado. Siendo sus funciones específicas:

- a) Estar en posesión de la titulación académica y profesional habilitante y cumplir las condiciones exigibles para el ejercicio de la profesión. En caso de personas jurídicas, designar al técnico director de la ejecución de la obra que tenga la titulación profesional habilitante.
- b) Redactar el documento de estudio y análisis del Proyecto para elaborar los programas de organización y de desarrollo de la obra.
- c) Planificar, a la vista del proyecto arquitectónico, del contrato y de la normativa técnica de aplicación, el control de calidad y económico de las obras.
- d) Redactar, cuando se le requiera, el estudio de los sistemas adecuados a los riesgos del trabajo en la realización de la obra y aprobar el Proyecto de Seguridad y Salud para la aplicación del mismo.
- e) Redactar, cuando se le requiera, el Proyecto de Control de Calidad de la Edificación, desarrollando lo especificado en el Proyecto de Ejecución.
- f) Efectuar el replanteo de la obra y preparar el acta correspondiente, suscribiéndola en unión del Arquitecto técnico y del Constructor.
- g) Comprobar las instalaciones provisionales, medios auxiliares y medidas de Seguridad y Salud en el trabajo, controlando su correcta ejecución.
- h) Realizar o disponer las pruebas y ensayos de materiales, instalaciones y demás unidades de obra según las frecuencias de muestreo programadas en el Plan de Control, así como efectuar las demás comprobaciones que resulten necesarias para asegurar la calidad constructiva de acuerdo con el proyecto y la normativa técnica aplicable. De los resultados informará puntualmente al Constructor,

- i) impartiéndole, en su caso, las órdenes oportunas; de no resolverse la contingencia adoptará las medidas que corresponda dando cuenta al Arquitecto técnico.
- j) Realizar las mediciones de obra ejecutada y dar conformidad, según las relaciones establecidas, a las certificaciones valoradas y a la liquidación final de la obra.
- k) Verificar la recepción en obra de los productos de construcción, ordenando la realización de ensayos y pruebas precisas.
- l) Dirigir la ejecución material de la obra comprobando los replanteos, los materiales, la correcta ejecución y disposición de los elementos constructivos y de las instalaciones, de acuerdo con el proyecto y con las instrucciones del director de obra.
- m) Consignar en el Libro de Órdenes y Asistencias las instrucciones precisas.
- n) Suscribir el acta de replanteo o de comienzo de obra y el certificado final de obra, así como elaborar y suscribir las certificaciones parciales y la liquidación final de las unidades de obra ejecutadas.
- o) Colaborar con los restantes agentes en la elaboración de la documentación de la obra ejecutada, aportando los resultados del control realizado.

## EL COORDINADOR DE SEGURIDAD Y SALUD

El coordinador en materia de Seguridad y Salud durante la ejecución de la obra deberá desarrollar las siguientes funciones:

- a) Coordinar la aplicación de los principios generales de prevención y de seguridad.
- b) Coordinar las actividades de la obra para garantizar que los contratistas y, en su caso, los subcontratistas y los trabajadores autónomos apliquen de manera coherente y responsable los principios de la acción preventiva que se recogen en el artículo 15 de la Ley de Prevención de Riesgo Laborales durante la ejecución de la obra.
- c) Aprobar el plan de seguridad y salud elaborado por el contratista y, en su caso, las modificaciones introducidas en el mismo.
- d) Coordinar las acciones y funciones de control de la aplicación correcta de los métodos de trabajo.
- e) Adoptar las medidas necesarias para que sólo las personas autorizadas puedan acceder a la obra. La dirección facultativa asumirá esta función cuando no fuera

---

necesaria la designación de coordinador.

## LAS ENTIDADES Y LOS LABORATORIOS DE CONTROL DE CALIDAD DE LA EDIFICACIÓN

*Artículo 8.-* Las entidades de control de calidad de la edificación prestan asistencia técnica en la verificación de la calidad del proyecto, de los materiales y de la ejecución de la obra y sus instalaciones de acuerdo con el proyecto y la normativa aplicable.

Los laboratorios de ensayos para el control de calidad de la edificación prestan asistencia técnica, mediante la realización de ensayos o pruebas de servicio de los materiales, sistemas o instalaciones de una obra de edificación.

Son obligaciones de las entidades y de los laboratorios de control de calidad (art. 14 de la L.O.E.):

- a) Prestar asistencia técnica y entregar los resultados de su actividad al agente autor del encargo y, en todo caso, al director de la ejecución de las obras.
- b) Justificar la capacidad suficiente de medios materiales y humanos necesarios para realizar adecuadamente los trabajos contratados, en su caso, a través de la correspondiente acreditación oficial otorgada por las Comunidades Autónomas con competencia en la materia.

## EPÍGRAFE 2.º

### DE LAS OBLIGACIONES Y DERECHOS GENERALES DEL CONSTRUCTOR O CONTRATISTA

#### VERIFICACIÓN DE LOS DOCUMENTOS DEL PROYECTO

*Artículo 9.-* Antes de dar comienzo a las obras, el Constructor consignará por escrito que la documentación aportada le resulta suficiente para la comprensión de la totalidad de la obra contratada, o en caso contrario, solicitará las aclaraciones pertinentes.

#### PLAN DE SEGURIDAD E HIGIENE

*Artículo 10.-* El Constructor, a la vista del Proyecto de Ejecución conteniendo, en su caso, el Estudio de Seguridad e Higiene, presentará el Plan de Seguridad e Higiene de la obra a la aprobación del Aparejador o Arquitecto Técnico de la dirección facultativa.

#### PROYECTO DE CONTROL DE CALIDAD

*Artículo 11.-* El Constructor tendrá a su disposición el Proyecto de Control de Calidad, si para la obra fuera necesario, en el que se especificarán las características y requisitos que deberán cumplir los materiales y unidades de obra, y los criterios para la recepción de los materiales, según estén avalados o no por sellos marcas e calidad; ensayos, análisis y pruebas a realizar, determinación de lotes y otros parámetros definidos en el Proyecto por el Arquitecto o Aparejador de la Dirección facultativa.

#### OFICINA EN LA OBRA

*Artículo 12.-* El Constructor habilitará en la obra una oficina en la que existirá una mesa o tablero adecuado, en el que puedan extenderse y consultarse los planos. En dicha oficina tendrá siempre el Contratista a disposición de la Dirección Facultativa:

- El Proyecto de Ejecución completo, incluidos los complementos que en su caso redacte el Arquitecto técnico.
- La Licencia de Obras.
- El Libro de Ordenes y Asistencia.
- El Plan de Seguridad y Salud y su Libro de Incidencias, si hay para la obra.
- El Proyecto de Control de Calidad y su Libro de registro, si hay para la obra.
- El Reglamento y Ordenanza de Seguridad y Salud en el Trabajo.
- La documentación de los seguros suscritos por el Constructor.

Dispondrá además el Constructor una oficina para la Dirección facultativa, convenientemente acondicionada para que en ella se pueda trabajar con normalidad a cualquier hora de la jornada.

#### REPRESENTACIÓN DEL CONTRATISTA. JEFE DE OBRA

*Artículo 13.-* El Constructor viene obligado a comunicar a la propiedad la persona designada como delegado suyo en la obra, que tendrá el carácter de Jefe de Obra de la misma, con dedicación plena y con facultades para representarle y adoptar en todo momento cuantas decisiones competan a la contrata.

Serán sus funciones las del Constructor según se especifica en el artículo 5.

Cuando la importancia de las obras lo requiera y así se consigne en el Pliego de "Condiciones particulares de índole facultativa", el Delegado del Contratista será un facultativo de grado superior o grado medio, según los casos.

El Pliego de Condiciones particulares determinará el personal facultativo o especialista que el Constructor se obligue a mantener en la obra como mínimo, y el tiempo de dedicación comprometido.

El incumplimiento de esta obligación o, en general, la falta de cualificación suficiente por parte del personal según la naturaleza de los trabajos, facultará al Arquitecto técnico para ordenar la paralización de las obras sin derecho a reclamación alguna, hasta que se subsane la deficiencia.

#### PRESENCIA DEL CONSTRUCTOR EN LA OBRA

*Artículo 14.-* El Jefe de Obra, por si o por medio de sus técnicos, o encargados estará presente durante la jornada legal de trabajo y acompañará al Arquitecto o al Aparejador o Arquitecto Técnico, en las visitas que hagan a las obras, poniéndose a su disposición para la práctica de los reconocimientos que se consideren necesarios y suministrándoles los datos precisos para la comprobación de mediciones y liquidaciones.

#### TRABAJOS NO ESTIPULADOS EXPRESAMENTE

*Artículo 15.-* Es obligación de la contrata el ejecutar cuando sea necesario para la buena construcción y aspecto de las obras, aun cuando no se halle expresamente determinado en los Documentos de Proyecto, siempre que, sin separarse de su espíritu y recta interpretación, lo disponga el Arquitecto técnico dentro de los límites de posibilidades que los presupuestos habiliten para cada unidad de obra y tipo de ejecución.

En defecto de especificación en el Pliego de Condiciones Particulares, se entenderá que requiere reformado de proyecto con consentimiento expreso de la propiedad, Promotor, toda variación que suponga incremento de precios de alguna unidad de obra en más del 20 por 100 ó del total del presupuesto en más de un 10 por 100.

---

## INTERPRETACIONES, ACLARACIONES Y MODIFICACIONES DE LOS DOCUMENTOS DEL PROYECTO

*Artículo 16.-* El Constructor podrá requerir del Arquitecto o del Aparejador o Arquitecto Técnico, según sus respectivos cometidos, las instrucciones o aclaraciones que se precisen para la correcta interpretación y ejecución de lo proyectado.

Cuando se trate de aclarar, interpretar o modificar preceptos de los Pliegos de Condiciones o indicaciones de los planos o croquis, las órdenes e instrucciones correspondientes se comunicarán precisamente por escrito al Constructor, estando éste obligado a su vez a devolver los originales o las copias suscribiendo con su firma el enterado, que figurará al pie de todas las órdenes, avisos o instrucciones que reciba tanto del Aparejador o Arquitecto Técnico como del Arquitecto.

Cualquier reclamación que en contra de las disposiciones tomadas por éstos crea oportuno hacer el Constructor, habrá de dirigirla, dentro precisamente del plazo de tres días, a quién la hubiere dictado, el cual dará al Constructor el correspondiente recibo, si éste lo solicitase.

## RECLAMACIONES CONTRA LAS ORDENES DE LA DIRECCION FACULTATIVA

*Artículo 17.-* Las reclamaciones que el Contratista quiera hacer contra las órdenes o instrucciones dimanadas de la Dirección Facultativa, sólo podrá presentarlas, a través del Arquitecto técnico, ante la Propiedad, si son de orden económico y de acuerdo con las condiciones estipuladas en los Pliegos de Condiciones correspondientes.

Contra disposiciones de orden técnico del Arquitecto o del Aparejador o Arquitecto Técnico, no se admitirá reclamación alguna, pudiendo el Contratista salvar su responsabilidad, si lo estima oportuno, mediante exposición razonada dirigida al Arquitecto técnico, el cual podrá limitar su contestación al acuse de recibo, que en todo caso será obligatorio para este tipo de reclamaciones.

## RECUSACIÓN POR EL CONTRATISTA DEL PERSONAL NOMBRADO POR EL ARQUITECTO TECNICO

*Artículo 18.-* El Constructor no podrá recusar a los Arquitectos, Aparejadores o personal encargado por éstos de la vigilancia de las obras, ni pedir que por parte de la propiedad se designen otros facultativos para los reconocimientos y mediciones.

Cuando se crea perjudicado por la labor de éstos procederá de acuerdo con lo estipulado en el artículo precedente, pero sin que por esta causa puedan interrumpirse ni perturbarse la marcha de los trabajos.

## FALTAS DEL PERSONAL

*Artículo 19.-* El Arquitecto técnico, en supuestos de desobediencia a sus instrucciones, manifiesta incompetencia o negligencia grave que comprometan o perturben la marcha de los trabajos, podrá requerir al Contratista para que aparte de la obra a los dependientes u operarios causantes de la perturbación.

## SUBCONTRATAS

*Artículo 20.-* El Contratista podrá subcontratar capítulos o unidades de obra a otros contratistas e industriales, con sujeción en su caso, a lo estipulado en el Pliego de Condiciones Particulares y sin perjuicio de sus obligaciones como Contratista general de la obra.

## EPÍGRAFE 3.º

### RESPONSABILIDAD CIVIL DE LOS AGENTES QUE INTERVIENEN EN EL PROCESO DE LA EDIFICACIÓN

## DAÑOS MATERIALES

*Artículo 21.-* Las personas físicas o jurídicas que intervienen en el proceso de la edificación responderán frente a los propietarios y los terceros adquirentes de los edificios o partes de los mismos, en el caso de que sean objeto de división, de los siguientes daños materiales ocasionados en el edificio dentro de los plazos indicados, contados desde la fecha de recepción de la obra, sin reservas o desde la subsanación de éstas:

- a) Durante diez años, de los daños materiales causados en el edificio por vicios o defectos que afecten a la cimentación, los soportes, las vigas, los forjados, los muros de carga u otros elementos estructurales, y que comprometan directamente la resistencia mecánica y la estabilidad del edificio.
- b) Durante tres años, de los daños materiales causados en el edificio por vicios o



defectos de los elementos constructivos o de las instalaciones que ocasionen el incumplimiento de los requisitos de habitabilidad del art. 3 de la L.O.E.

El constructor también responderá de los daños materiales por vicios o defectos de ejecución que afecten a elementos de terminación o acabado de las obras dentro del plazo de un año.

## RESPONSABILIDAD CIVIL

Artículo 22.- La responsabilidad civil será exigible en forma **personal e individualizada**, tanto por actos u omisiones de propios, como por actos u omisiones de personas por las que se deba responder.

No obstante, cuando pudiera individualizarse la causa de los daños materiales o quedase debidamente probada la concurrencia de culpas sin que pudiera precisarse el grado de intervención de cada agente en el daño producido, la responsabilidad se exigirá solidariamente. En todo caso, el promotor responderá solidariamente con los demás agentes intervinientes ante los posibles adquirentes de los daños materiales en el edificio ocasionados por vicios o defectos de construcción.

Sin perjuicio de las medidas de intervención administrativas que en cada caso procedan, la responsabilidad del promotor que se establece en la Ley de Ordenación de la Edificación se extenderá a las personas físicas o jurídicas que, a tenor del contrato o de su intervención decisoria en la promoción, actúen como tales promotores bajo la forma de promotor o gestor de cooperativas o de comunidades de propietarios u otras figuras análogas.

Cuando el proyecto haya sido contratado conjuntamente con más de un proyectista, los mismos responderán solidariamente.

**Los proyectistas** que contraten los cálculos, estudios, dictámenes o informes de otros profesionales, serán directamente responsables de los daños que puedan derivarse de su insuficiencia, incorrección o inexactitud, sin perjuicio de la repetición que pudieran ejercer contra sus autores.

**El constructor** responderá directamente de los daños materiales causados en el edificio por vicios o defectos derivados de la impericia, falta de capacidad profesional o

técnica, negligencia o incumplimiento de las obligaciones atribuidas al jefe de obra y demás personas físicas o jurídicas que de él dependan.

Cuando el constructor subcontrate con otras personas físicas o jurídicas la ejecución de determinadas partes o instalaciones de la obra, será directamente responsable de los daños materiales por vicios o defectos de su ejecución, sin perjuicio de la repetición a que hubiere lugar.

**El director de obra y el director de la ejecución** de la obra que suscriban el certificado final de obra serán responsables de la veracidad y exactitud de dicho documento.

Quien acepte la dirección de una obra cuyo proyecto no haya elaborado él mismo, asumirá las responsabilidades derivadas de las omisiones, deficiencias o imperfecciones del proyecto, sin perjuicio de la repetición que pudiere corresponderle frente al proyectista.

Cuando la dirección de obra se contrate de manera conjunta a más de un técnico, los mismos responderán solidariamente sin perjuicio de la distribución que entre ellos corresponda.

Las responsabilidades por daños no serán exigibles a los agentes que intervengan en el proceso de la edificación, si se prueba que aquellos fueron ocasionados por caso fortuito, fuerza mayor, acto de tercero o por el propio perjudicado por el daño.

Las responsabilidades a que se refiere este artículo se entienden sin perjuicio de las que alcanzan al vendedor de los edificios o partes edificadas frente al comprador conforme al contrato de compraventa suscrito entre ellos, a los artículos 1.484 y siguientes del Código Civil y demás legislación aplicable a la compraventa.

#### EPÍGRAFE 4.º

#### PRESCRIPCIONES GENERALES RELATIVAS A TRABAJOS, MATERIALES Y MEDIOS AUXILIARES

#### CAMINOS Y ACCESOS

*Artículo 23.-* El Constructor dispondrá por su cuenta los accesos a la obra, el cerramiento o vallado de ésta y su mantenimiento durante la ejecución de la obra. El Aparejador o Arquitecto Técnico podrá exigir su modificación o mejora.

## REPLANTEO

*Artículo 24.-* El Constructor iniciará las obras con el replanteo de las mismas en el terreno, señalando las referencias principales que mantendrá como base de ulteriores replanteos parciales. Dichos trabajos se considerará a cargo del Contratista e incluidos en su oferta.

El Constructor someterá el replanteo a la aprobación del Aparejador o Arquitecto Técnico y una vez esto haya dado su conformidad preparará un acta acompañada de un plano que deberá ser aprobada por el Arquitecto técnico, siendo responsabilidad del Constructor la omisión de este trámite.

## INICIO DE LA OBRA. RITMO DE EJECUCIÓN DE LOS TRABAJOS

*Artículo 25.-* El Constructor dará comienzo a las obras en el plazo marcado en el Pliego de Condiciones Particulares, desarrollándolas en la forma necesaria para que dentro de los períodos parciales en aquél señalados queden ejecutados los trabajos correspondientes y, en consecuencia, la ejecución total se lleve a efecto dentro del plazo exigido en el Contrato.

Obligatoriamente y por escrito, deberá el Contratista dar cuenta al Arquitecto y al Aparejador o Arquitecto Técnico del comienzo de los trabajos al menos con tres días de antelación.

## ORDEN DE LOS TRABAJOS

*Artículo 26.-* En general, la determinación del orden de los trabajos es facultad de la contrata, salvo aquellos casos en que, por circunstancias de orden técnico, estime conveniente su variación la Dirección Facultativa.

## FACILIDADES PARA OTROS CONTRATISTAS

*Artículo 27.-* De acuerdo con lo que requiera la Dirección Facultativa, el Contratista General deberá dar todas las facilidades razonables para la realización de los trabajos

que le sean encomendados a todos los demás Contratistas que intervengan en la obra. Ello sin perjuicio de las compensaciones económicas a que haya lugar entre Contratistas por utilización de medios auxiliares o suministros de energía u otros conceptos.

En caso de litigio, ambos Contratistas estarán a lo que resuelva la Dirección Facultativa.

## AMPLIACIÓN DEL PROYECTO POR CAUSAS IMPREVISTAS O DE FUERZA MAYOR

*Artículo 28.-* Cuando sea preciso por motivo imprevisto o por cualquier accidente, ampliar el Proyecto, no se interrumpirán los trabajos, continuándose según las instrucciones dadas por el arquitecto técnico en tanto se formula o se tramita el Proyecto Reformado.

El Constructor está obligado a realizar con su personal y sus materiales cuanto la Dirección de las obras disponga para apeos, apuntalamientos, derribos, recalzos o cualquier otra obra de carácter urgente, anticipando de momento este servicio, cuyo importe le será consignado en un presupuesto adicional o abonado directamente, de acuerdo con lo que se convenga.

## PRÓRROGA POR CAUSA DE FUERZA MAYOR

*Artículo 29.-* Si por causa de fuerza mayor o independiente de la voluntad del Constructor, éste no pudiese comenzar las obras, o tuviese que suspenderlas, o no le fuera posible terminarlas en los plazos prefijados, se le otorgará una prórroga proporcionada para el cumplimiento de la contrata, previo informe favorable del Arquitecto técnico. Para ello, el Constructor expondrá, en escrito dirigido al Arquitecto técnico, la causa que impide la ejecución o la marcha de los trabajos y el retraso que por ello se originaría en los plazos acordados, razonando debidamente la prórroga que por dicha causa solicita.

## RESPONSABILIDAD DE LA DIRECCIÓN FACULTATIVA EN EL RETRASO DE LA OBRA

*Artículo 30.-* El Contratista no podrá excusarse de no haber cumplido los plazos de obras estipulados, alegando como causa la carencia de planos u órdenes de la Dirección

Facultativa, a excepción del caso en que habiéndolo solicitado por escrito no se le hubiesen proporcionado.

## CONDICIONES GENERALES DE EJECUCIÓN DE LOS TRABAJOS

*Artículo 31.-* Todos los trabajos se ejecutarán con estricta sujeción al Proyecto, a las modificaciones del mismo que previamente hayan sido aprobadas y a las órdenes e instrucciones que bajo su responsabilidad y por escrito entreguen el Arquitecto o el Aparejador o Arquitecto Técnico al Constructor, dentro de las limitaciones presupuestarias y de conformidad con lo especificado en el artículo 15.

## DOCUMENTACIÓN DE OBRAS OCULTAS

*Artículo 32.-* De todos los trabajos y unidades de obra que hayan de quedar ocultos a la terminación del edificio, se levantarán los planos precisos para que queden perfectamente definidos; estos documentos se extenderán por duplicado, entregándose: uno, al Arquitecto técnico; y otro al Contratista, firmados todos ellos por los tres. Dichos planos, que deberán ir suficientemente acotados, se considerarán documentos indispensables e irrecusables para efectuar las mediciones.

## TRABAJOS DEFECTUOSOS

*Artículo 33.-* El Constructor debe emplear los materiales que cumplan las condiciones exigidas en las "Condiciones generales y particulares de índole Técnica" del Pliego de Condiciones y realizará todos y cada uno de los trabajos contratados de acuerdo con lo especificado también en dicho documento.

Por ello, y hasta que tenga lugar la recepción definitiva del edificio, es responsable de la ejecución de los trabajos que ha contratado y de las faltas y defectos que en éstos puedan existir por su mala ejecución o por la deficiente calidad de los materiales empleados o aparatos colocados, sin que le exonere de responsabilidad el control que compete al Aparejador o Arquitecto Técnico, ni tampoco el hecho de que estos trabajos hayan sido valorados en las certificaciones parciales de obra, que siempre se entenderán extendidas y abonadas a buena cuenta.

Como consecuencia de lo anteriormente expresado, cuando el Aparejador o Arquitecto Técnico advierta vicios o defectos en los trabajos ejecutados, o que los

materiales empleados o los aparatos colocados no reúnen las condiciones preceptuadas, ya sea en el curso de la ejecución de los trabajos, o finalizados éstos, y antes de verificarse la recepción definitiva de la obra, podrá disponer que las partes defectuosas sean demolidas y reconstruidas de acuerdo con lo contratado, y todo ello a expensas de la contrata. Si ésta no estimase justa la decisión y se negase a la demolición y reconstrucción ordenadas, se planteará la cuestión ante el Arquitecto técnico de la obra, quien resolverá.

## VICIOS OCULTOS

*Artículo 34.-* Si el Aparejador o Arquitecto Técnico tuviese fundadas razones para creer en la existencia de vicios ocultos de construcción en las obras ejecutadas, ordenará efectuar en cualquier tiempo, y antes de la recepción definitiva, los ensayos, destructivos o no, que crea necesarios para reconocer los trabajos que supongan defectuosos, dando cuenta de la circunstancia al Arquitecto técnico.

Los gastos que se ocasionen serán de cuenta del Constructor, siempre que los vicios existan realmente, en caso contrario serán a cargo de la Propiedad.

## DE LOS MATERIALES Y DE LOS APARATOS. SU PROCEDENCIA

*Artículo 35.-* El Constructor tiene libertad de proveerse de los materiales y aparatos de todas clases en los puntos que le parezca conveniente, excepto en los casos en que el Pliego Particular de Condiciones Técnicas preceptúe una procedencia determinada.

Obligatoriamente, y antes de proceder a su empleo o acopio, el Constructor deberá presentar al Aparejador o Arquitecto Técnico una lista completa de los materiales y aparatos que vaya a utilizar en la que se especifiquen todas las indicaciones sobre marcas, calidades, procedencia e idoneidad de cada uno de ellos.

## PRESENTACIÓN DE MUESTRAS

*Artículo 36.-* A petición del Arquitecto técnico, el Constructor le presentará las muestras de los materiales siempre con la antelación prevista en el Calendario de la Obra.

---

## MATERIALES NO UTILIZABLES

*Artículo 37.-* El Constructor, a su costa, transportará y colocará, agrupándolos ordenadamente y en el lugar adecuado, los materiales procedentes de las excavaciones, derribos, etc., que no sean utilizables en la obra.

Se retirarán de ésta o se llevarán al vertedero, cuando así estuviese establecido en el Pliego de Condiciones Particulares vigente en la obra.

Si no se hubiese preceptuado nada sobre el particular, se retirarán de ella cuando así lo ordene el Aparejador o Arquitecto Técnico, pero acordando previamente con el Constructor su justa tasación, teniendo en cuenta el valor de dichos materiales y los gastos de su transporte.

## MATERIALES Y APARATOS DEFECTUOSOS

*Artículo 38.-* Cuando los materiales, elementos de instalaciones o aparatos no fuesen de la calidad prescrita en este Pliego, o no tuvieran la preparación en él exigida o, en fin, cuando la falta de prescripciones formales de aquél, se reconociera o demostrara que no eran adecuados para su objeto, el Arquitecto técnico dará orden al Constructor de sustituirlos por otros que satisfagan las condiciones o llenen el objeto a que se destinen.

Si a los quince (15) días de recibir el Constructor orden de que retire los materiales que no estén en condiciones, no ha sido cumplida, podrá hacerlo la Propiedad cargando los gastos a la contrata.

Si los materiales, elementos de instalaciones o aparatos fueran defectuosos, pero aceptables a juicio del Arquitecto Técnico, se recibirán pero con la rebaja del precio que aquél determine, a no ser que el Constructor prefiera sustituirlos por otros en condiciones.

## GASTOS OCASIONADOS POR PRUEBAS Y ENSAYOS

*Artículo 39.-* Todos los gastos originados por las pruebas y ensayos de materiales o elementos que intervengan en la ejecución de las obras, serán de cuenta de la contrata.

Todo ensayo que no haya resultado satisfactorio o que no ofrezca las suficientes garantías podrá comenzarse de nuevo a cargo del mismo.

## LIMPIEZA DE LAS OBRAS

---

*Artículo 40.-* Es obligación del Constructor mantener limpias las obras y sus alrededores, tanto de escombros como de materiales sobrantes, hacer desaparecer las instalaciones provisionales que no sean necesarias, así como adoptar las medidas y ejecutar todos los trabajos que sean necesarios para que la obra ofrezca buen aspecto.

#### OBRAS SIN PRESCRIPCIONES

*Artículo 41.-* En la ejecución de trabajos que entran en la construcción de las obras y para los cuales no existan prescripciones consignadas explícitamente en este Pliego ni en la restante documentación del Proyecto, el Constructor se atenderá, en primer término, a las instrucciones que dicte la Dirección Facultativa de las obras y, en segundo lugar, a las reglas y prácticas de la buena construcción.





---

## EPÍGRAFE 5.º

### DE LAS RECEPCIONES DE EDIFICIOS Y OBRAS ANEJA ACTA DE RECEPCIÓN

Artículo 42.- La recepción de la obra es el acto por el cual el constructor una vez concluida ésta, hace entrega de la misma al promotor y es aceptada por éste. Podrá realizarse con o sin reservas y deberá abarcar la totalidad de la obra o fases completas y terminadas de la misma, cuando así se acuerde por las partes.

La recepción deberá consignarse en un acta firmada, al menos, por el promotor y el constructor, y en la misma se hará constar:

- a) Las partes que intervienen.
- b) La fecha del certificado final de la totalidad de la obra o de la fase completa y terminada de la misma.
- c) El coste final de la ejecución material de la obra.
- d) La declaración de la recepción de la obra con o sin reservas, especificando, en su caso, éstas de manera objetiva, y el plazo en que deberán quedar subsanados los defectos observados. Una vez subsanados los mismos, se hará constar en un acta aparte, suscrita por los firmantes de la recepción.
- e) Las garantías que, en su caso, se exijan al constructor para asegurar sus responsabilidades.
- f) Se adjuntará el certificado final de obra suscrito por el director de obra y la documentación justificativa del control de calidad realizado.

El promotor podrá rechazar la recepción de la obra por considerar que la misma no está terminada o que no se adecua a las condiciones contractuales. En todo caso, el rechazo deberá ser motivado por escrito en el acta, en la que se fijará el nuevo plazo para efectuar la recepción.

Salvo pacto expreso en contrario, la recepción de la obra tendrá lugar dentro de los treinta días siguientes a la fecha de su terminación, acreditada en el certificado final de obra, plazo que se contará a partir de la notificación efectuada por escrito al promotor. La recepción se entenderá tácitamente producida si transcurridos treinta días desde la fecha indicada el promotor no hubiera puesto de manifiesto reservas o rechazo motivado por escrito.

### DE LAS RECEPCIONES PROVISIONALES

*Artículo 43.-* Esta se realizará con la intervención de la Propiedad, del Constructor, y del Aparejador o Arquitecto Técnico. Se convocará también a los restantes técnicos que, en su caso, hubiesen intervenido en la dirección con función propia en aspectos parciales o unidades especializadas.

Practicado un detenido reconocimiento de las obras, se extenderá un acta con tantos ejemplares como intervinientes y firmados por todos ellos. Desde esta fecha empezará a correr el plazo de garantía, si las obras se hallasen en estado de ser admitidas. Seguidamente, los Técnicos de la Dirección Facultativa extenderán el correspondiente Certificado de final de obra.

Cuando las obras no se hallen en estado de ser recibidas, se hará constar en el acta y se darán al Constructor las oportunas instrucciones para remediar los defectos observados, fijando un plazo para subsanarlos, expirado el cual, se efectuará un nuevo reconocimiento a fin de proceder a la recepción provisional de la obra.

Si el Constructor no hubiese cumplido, podrá declararse resuelto el contrato con pérdida de la fianza.

## DOCUMENTACIÓN FINAL

*Artículo 44.-* El Arquitecto Técnico, asistido por el Contratista y los técnicos que hubieren intervenido en la obra, redactarán la documentación final de las obras, que se facilitará a la Propiedad. Dicha documentación se adjuntará, al acta de recepción, con la relación identificativa de los agentes que han intervenido durante el proceso de edificación, así como la relativa a las instrucciones de uso y mantenimiento del edificio y sus instalaciones, de conformidad con la normativa que le sea de aplicación. Esta documentación constituirá el Libro del Edificio, que ha de ser encargada por el promotor, será entregada a los usuarios finales del edificio.

A su vez dicha documentación se divide en:

### a.- DOCUMENTACIÓN DE SEGUIMIENTO DE OBRA

Dicha documentación según el Código Técnico de la Edificación se compone de:

- Libro de órdenes y aistencias de acuerdo con lo previsto en el Decreto 461/1971 de 11 de marzo.

- Libro de incidencias en materia de seguridad y salud, según el Real Decreto 1627/1997 de 24 de octubre.
- Proyecto con sus anejos y modificaciones debidamente autorizadas por el director de la obra.
- Licencia de obras, de apertura del centro de trabajo y, en su caso, de otras autorizaciones administrativas.

La documentación de seguimiento será depositada por el director de la obra en el COAG.

#### b.- DOCUMENTACIÓN DE CONTROL DE OBRA

Su contenido cuya recopilación es responsabilidad del director de ejecución de obra, se compone de:

- Documentación de control, que debe corresponder a lo establecido en el proyecto, mas sus anejos y modificaciones.
- Documentación, instrucciones de uso y mantenimiento, así como garantías de los materiales y suministros que debe ser proporcionada por el constructor, siendo conveniente recordárselo fehacientemente.
- En su caso, documentación de calidad de las unidades de obra, preparada por el constructor y autorizada por el director de ejecución en su colegio profesional.

#### c.- CERTIFICADO FINAL DE OBRA.

Este se ajustará al modelo publicado en el Decreto 462/1971 de 11 de marzo, del Ministerio de Vivienda, en donde el director de la ejecución de la obra certificará haber dirigido la ejecución material de las obras y controlado cuantitativa y cualitativamente la construcción y la calidad de lo edificado de acuerdo con el proyecto, la documentación técnica que lo desarrolla y las normas de buena construcción.

El director de la obra certificará que la edificación ha sido realizada bajo su dirección, de conformidad con el proyecto objeto de la licencia y la documentación técnica que lo complementa, hallándose dispuesta para su adecuada utilización con arreglo a las instrucciones de uso y mantenimiento.

Al certificado final de obra se le unirán como anejos los siguientes documentos:

- Descripción de las modificaciones que, con la conformidad del promotor, se hubiesen introducido durante la obra haciendo constar su compatibilidad con las condiciones de la licencia.
- Relación de los controles realizados.

## MEDICIÓN DEFINITIVA DE LOS TRABAJOS Y LIQUIDACIÓN PROVISIONAL DE LA OBRA

*Artículo 45.-* Recibidas provisionalmente las obras, se procederá inmediatamente por el Aparejador o Arquitecto Técnico a su medición definitiva, con precisa asistencia del Constructor o de su representante. Se extenderá la oportuna certificación por triplicado que, aprobada por el Arquitecto Técnico con su firma, servirá para el abono por la Propiedad del saldo resultante salvo la cantidad retenida en concepto de fianza (según lo estipulado en el Art. 6 de la L.O.E.)

## PLAZO DE GARANTÍA

*Artículo 46.-* El plazo de garantía deberá estipularse en el Pliego de Condiciones Particulares y en cualquier caso nunca deberá ser inferior a nueve meses (un año con Contratos de las Administraciones Públicas).

## CONSERVACIÓN DE LAS OBRAS RECIBIDAS PROVISIONALMENTE

*Artículo 47.-* Los gastos de conservación durante el plazo de garantía comprendido entre las recepciones provisional y definitiva, correrán a cargo del Contratista.

Si el edificio fuese ocupado o utilizado antes de la recepción definitiva, la guardería, limpieza y reparaciones causadas por el uso correrán a cargo del propietario y las reparaciones por vicios de obra o por defectos en las instalaciones, serán a cargo de la contrata.

## DE LA RECEPCIÓN DEFINITIVA

*Artículo 48.-* La recepción definitiva se verificará después de transcurrido el plazo de garantía en igual forma y con las mismas formalidades que la provisional, a partir de cuya fecha cesará la obligación del Constructor de reparar a su cargo aquellos desperfectos

inherentes a la normal conservación de los edificios y quedarán sólo subsistentes todas las responsabilidades que pudieran alcanzarle por vicios de la construcción.

#### PRORROGA DEL PLAZO DE GARANTÍA

*Artículo 49.-* Si al proceder al reconocimiento para la recepción definitiva de la obra, no se encontrase ésta en las condiciones debidas, se aplazará dicha recepción definitiva y el Arquitecto Técnico -Director marcará al Constructor los plazos y formas en que deberán realizarse las obras necesarias y, de no efectuarse dentro de aquellos, podrá resolverse el contrato con pérdida de la fianza.

#### DE LAS RECEPCIONES DE TRABAJOS CUYA CONTRATA HAYA SIDO RESCINDIDA

*Artículo 50.-* En el caso de resolución del contrato, el Contratista vendrá obligado a retirar, en el plazo que se fije en el Pliego de Condiciones Particulares, la maquinaria, medios auxiliares, instalaciones, etc., a resolver los subcontratos que tuviese concertados y a dejar la obra en condiciones de ser reanudada por otra empresa.

Las obras y trabajos terminados por completo se recibirán provisionalmente con los trámites establecidos en este Pliego de Condiciones. Transcurrido el plazo de garantía se recibirán definitivamente según lo dispuesto en este Pliego.

Para las obras y trabajos no determinados pero aceptables a juicio del Arquitecto Técnico Director, se efectuará una sola y definitiva recepción.

### CAPITULO III DISPOSICIONES ECONÓMICAS PLIEGO GENERAL

#### EPÍGRAFE 1.º

#### PRINCIPIO GENERAL

*Artículo 51.-* Todos los que intervienen en el proceso de construcción tienen derecho a percibir puntualmente las cantidades devengadas por su correcta actuación con arreglo a las condiciones contractualmente establecidas.

La propiedad, el contratista y, en su caso, los técnicos pueden exigirse recíprocamente las garantías adecuadas al cumplimiento puntual de sus obligaciones de pago.

## EPÍGRAFE 2.º

### FIANZAS

*Artículo 52.-* El contratista prestará fianza con arreglo a alguno de los siguientes procedimientos según se estipule:

- a) Depósito previo, en metálico, valores, o aval bancario, por importe entre el 4 por 100 y el 10 por 100 del precio total de contrata.
- b) Mediante retención en las certificaciones parciales o pagos a cuenta en igual proporción.

El porcentaje de aplicación para el depósito o la retención se fijará en el Pliego de Condiciones Particulares.

### FIANZA EN SUBASTA PÚBLICA

*Artículo 53.-* En el caso de que la obra se adjudique por subasta pública, el depósito provisional para tomar parte en ella se especificará en el anuncio de la misma y su cuantía será de ordinario, y salvo estipulación distinta en el Pliego de Condiciones particulares vigente en la obra, de un cuatro por ciento (4 por 100) como mínimo, del total del Presupuesto de contrata.

El Contratista a quien se haya adjudicado la ejecución de una obra o servicio para la misma, deberá depositar en el punto y plazo fijados en el anuncio de la subasta o el que se determine en el Pliego de Condiciones Particulares del Proyecto, la fianza definitiva que se señale y, en su defecto, su importe será el diez por cien (10 por 100) de la cantidad por la que se haga la adjudicación de las formas especificadas en el apartado anterior.

El plazo señalado en el párrafo anterior, y salvo condición expresa establecida en el Pliego de Condiciones particulares, no excederá de treinta días naturales a partir de la fecha en que se le comunique la adjudicación, y dentro de él deberá presentar el adjudicatario la carta de pago o recibo que acredite la constitución de la fianza a que se refiere el mismo párrafo.

La falta de cumplimiento de este requisito dará lugar a que se declare nula la adjudicación, y el adjudicatario perderá el depósito provisional que hubiese hecho para tomar parte en la subasta.

## EJECUCIÓN DE TRABAJOS CON CARGO A LA FIANZA

*Artículo 54.-* Si el Contratista se negase a hacer por su cuenta los trabajos precisos para ultimar la obra en las condiciones contratadas. el Arquitecto Técnico Director, en nombre y representación del propietario, los ordenará ejecutar a un tercero, o, podrá realizarlos directamente por administración, abonando su importe con la fianza depositada, sin perjuicio de las acciones a que tenga derecho el Propietario, en el caso de que el importe de la fianza no bastare para cubrir el importe de los gastos efectuados en las unidades de obra que no fuesen de recibo.

## DEVOLUCIÓN DE FIANZAS

*Artículo 55.-* La fianza retenida será devuelta al Contratista en un plazo que no excederá de treinta (30) días una vez firmada el Acta de Recepción Definitiva de la obra. La propiedad podrá exigir que el Contratista le acredite la liquidación y finiquito de sus deudas causadas por la ejecución de la obra, tales como salarios, suministros, subcontratos...

## DEVOLUCIÓN DE LA FIANZA EN EL CASO DE EFECTUARSE RECEPCIONES PARCIALES

*Artículo 56.-* Si la propiedad, con la conformidad del Arquitecto Técnico Director, accediera a hacer recepciones parciales, tendrá derecho el Contratista a que se le devuelva la parte proporcional de la fianza.

## EPÍGRAFE 3.º DE LOS PRECIOS

### COMPOSICIÓN DE LOS PRECIOS UNITARIOS

*Artículo 57.-* El cálculo de los precios de las distintas unidades de obra es el resultado de sumar los costes directos, los indirectos, los gastos generales y el beneficio industrial.

**Se considerarán costes directos:**



- a) La mano de obra, con sus pluses y cargas y seguros sociales, que interviene directamente en la ejecución de la unidad de obra.
- b) Los materiales, a los precios resultantes a pie de obra, que queden integrados en la unidad de que se trate o que sean necesarios para su ejecución.
- c) Los equipos y sistemas técnicos de seguridad e higiene para la prevención y protección de accidentes y enfermedades profesionales.
- d) Los gastos de personal, combustible, energía, etc., que tengan lugar por el accionamiento o funcionamiento de la maquinaria e instalaciones utilizadas en la ejecución de la unidad de obra.
- e) Los gastos de amortización y conservación de la maquinaria, instalaciones, sistemas y equipos anteriormente citados.

**Se considerarán costes indirectos:**

Los gastos de instalación de oficinas a pie de obra, comunicaciones edificación de almacenes, talleres, pabellones temporales para obreros, laboratorios, seguros, etc., los del personal técnico y administrativo adscrito exclusivamente a la obra y los imprevistos. Todos estos gastos, se cifrarán en un porcentaje de los costes directos.

**Se considerarán gastos generales:**

Los gastos generales de empresa, gastos financieros, cargas fiscales y tasas de la Administración, legalmente establecidas. Se cifrarán como un porcentaje de la suma de los costes directos e indirectos (en los contratos de obras de la Administración pública este porcentaje se establece entre un 13 por 100 y un 17 por 100).

**Beneficio industrial:**

El beneficio industrial del Contratista se establece en el 6 por 100 sobre la suma de las anteriores partidas en obras para la Administración.

**Precio de ejecución material:**

Se denominará Precio de Ejecución material el resultado obtenido por la suma de los anteriores conceptos a excepción del Beneficio Industrial.

---

## **Precio de Contrata:**

El precio de Contrata es la suma de los costes directos, los Indirectos, los Gastos Generales y el Beneficio Industrial.

El IVA se aplica sobre esta suma (precio de contrata) pero no integra el precio.

## **PRECIOS DE CONTRATA. IMPORTE DE CONTRATA**

*Artículo 58.-* En el caso de que los trabajos a realizar en un edificio u obra aneja cualquiera se contratasen a riesgo y ventura, se entiende por Precio de contrata el que importa el coste total de la unidad de obra, es decir, el precio de Ejecución material, más el tanto por ciento (%) sobre este último precio en concepto de Beneficio Industrial del Contratista. El beneficio se estima normalmente, en 6 por 100, salvo que en las Condiciones Particulares se establezca otro distinto.

## **PRECIOS CONTRADICTORIOS**

*Artículo 59.-* Se producirán precios contradictorios sólo cuando la Propiedad por medio del Arquitecto Técnico decida introducir unidades o cambios de calidad en alguna de las previstas, o cuando sea necesario afrontar alguna circunstancia imprevista.

El Contratista estará obligado a efectuar los cambios.

A falta de acuerdo, el precio se resolverá contradictoriamente entre el Arquitecto Técnico y el Contratista antes de comenzar la ejecución de los trabajos y en el plazo que determine el Pliego de Condiciones Particulares. Si subsiste la diferencia se acudirá, en primer lugar, al concepto más análogo dentro del cuadro de precios del proyecto, y en segundo lugar al banco de precios de uso más frecuente en la localidad.

Los contradictorios que hubiere se referirán siempre a los precios unitarios de la fecha del contrato.

## **RECLAMACIÓN DE AUMENTO DE PRECIOS**

*Artículo 60.-* Si el Contratista, antes de la firma del contrato, no hubiese hecho la reclamación u observación oportuna, no podrá bajo ningún pretexto de error u omisión reclamar aumento de los precios fijados en el cuadro correspondiente del presupuesto que sirva de base para la ejecución de las obras.

---

## FORMAS TRADICIONALES DE MEDIR O DE APLICAR LOS PRECIOS

*Artículo 61.-* En ningún caso podrá alegar el Contratista los usos y costumbres del país respecto de la aplicación de los precios o de la forma de medir las unidades de obras ejecutadas, se estará a lo previsto en primer lugar, al Pliego General de Condiciones Técnicas y en segundo lugar, al Pliego de Condiciones Particulares Técnicas.

## DE LA REVISIÓN DE LOS PRECIOS CONTRATADOS

*Artículo 62.-* Contratándose las obras a riesgo y ventura, no se admitirá la revisión de los precios en tanto que el incremento no alcance, en la suma de las unidades que falten por realizar de acuerdo con el calendario, un montante superior al tres por 100 (3 por 100) del importe total del presupuesto de Contrato.

Caso de producirse variaciones en alza superiores a este porcentaje, se efectuará la correspondiente revisión de acuerdo con la fórmula establecida en el Pliego de Condiciones Particulares, percibiendo el Contratista la diferencia en más que resulte por la variación del IPC superior al 3 por 100.

No habrá revisión de precios de las unidades que puedan quedar fuera de los plazos fijados en el Calendario de la oferta.

## ACOPIO DE MATERIALES

*Artículo 63.-* El Contratista queda obligado a ejecutar los acopios de materiales o aparatos de obra que la Propiedad ordene por escrito.

Los materiales acopiados, una vez abonados por el Propietario son, de la exclusiva propiedad de éste; de su guarda y conservación será responsable el Contratista.

## EPÍGRAFE 4.º

### OBRAS POR ADMINISTRACIÓN

#### ADMINISTRACIÓN

*Artículo 64.-* Se denominan Obras por Administración aquellas en las que las gestiones que se precisan para su realización las lleva directamente el propietario, bien por si o por un representante suyo o bien por mediación de un constructor.

---

Las obras por administración se clasifican en las dos modalidades siguientes:

- a) Obras por administración directa
- b) Obras por administración delegada o indirecta

#### A) OBRAS POR ADMINISTRACIÓN DIRECTA

*Artículo 65.-* Se denominan "Obras por Administración directa" aquellas en las que el Propietario por sí o por mediación de un representante suyo, que puede ser el propio Arquitecto Técnico -Director, expresamente autorizado a estos efectos, lleve directamente las gestiones precisas para la ejecución de la obra, adquiriendo los materiales, contratando su transporte a la obra y, en suma interviniendo directamente en todas las operaciones precisas para que el personal y los obreros contratados por él puedan realizarla; en estas obras el constructor, si lo hubiese, o el encargado de su realización, es un mero dependiente del propietario, ya sea como empleado suyo o como autónomo contratado por él, que es quien reúne en sí, por tanto, la doble personalidad de propietario y Contratista.

#### OBRAS POR ADMINISTRACIÓN DELEGADA O INDIRECTA

*Artículo 66.-* Se entiende por "Obra por Administración delegada o indirecta" la que convienen un Propietario y un Constructor para que éste, por cuenta de aquél y como delegado suyo, realice las gestiones y los trabajos que se precisen y se convengan.

Son por tanto, características peculiares de las "Obras por Administración delegada o indirecta" las siguientes:

- a) Por parte del Propietario, la obligación de abonar directamente o por mediación del Constructor todos los gastos inherentes a la realización de los trabajos convenidos, reservándose el Propietario la facultad de poder ordenar, bien por sí o por medio del Arquitecto Técnico-Director en su representación, el orden y la marcha de los trabajos, la elección de los materiales y aparatos que en los trabajos han de emplearse y, en suma, todos los elementos que crea preciso para regular la realización de los trabajos convenidos.
- b) Por parte del Constructor, la obligación de llevar la gestión práctica de los trabajos, aportando sus conocimientos constructivos, los medios auxiliares precisos y, en suma, todo lo que, en armonía con su cometido, se requiera para la ejecución de

los trabajos, percibiendo por ello del Propietario un tanto por ciento (%) prefijado sobre el importe total de los gastos efectuados y abonados por el Constructor.

## LIQUIDACIÓN DE OBRAS POR ADMINISTRACIÓN

*Artículo 67.-* Para la liquidación de los trabajos que se ejecuten por administración delegada o indirecta, regirán las normas que a tales fines se establezcan en las "Condiciones particulares de índole económica" vigentes en la obra; a falta de ellas, las cuentas de administración las presentará el Constructor al Propietario, en relación valorada a la que deberá acompañarse y agrupados en el orden que se expresan los documentos siguientes todos ellos conformados por el Aparejador o Arquitecto Técnico:

- a) Las facturas originales de los materiales adquiridos para los trabajos y el documento adecuado que justifique el depósito o el empleo de dichos materiales en la obra.
- b) Las nóminas de los jornales abonados, ajustadas a lo establecido en la legislación vigente, especificando el número de horas trabajadas en las obra por los operarios de cada oficio y su categoría, acompañando. a dichas nóminas una relación numérica de los encargados, capataces, jefes de equipo, oficiales y ayudantes de cada oficio, peones especializados y sueltos, listeros, guardas, etc., que hayan trabajado en la obra durante el plazo de tiempo a que correspondan las nóminas que se presentan.
- c) Las facturas originales de los transportes de materiales puestos en la obra o de retirada de escombros.
- d) Los recibos de licencias, impuestos y demás cargas inherentes a la obra que haya pagado o en cuya gestión haya intervenido el Constructor, ya que su abono es siempre de cuenta del Propietario.

A la suma de todos los gastos inherentes a la propia obra en cuya gestión o pago haya intervenido el Constructor se le aplicará, a falta de convenio especial, un quince por ciento (15 por 100), entendiéndose que en este porcentaje están incluidos los medios auxiliares y los de seguridad preventivos de accidentes, los Gastos Generales que al

Constructor originen los trabajos por administración que realiza y el Beneficio Industrial del mismo.

#### ABONO AL CONSTRUCTOR DE LAS CUENTAS DE ADMINISTRACIÓN DELEGADA

*Artículo 68.-* Salvo pacto distinto, los abonos al Constructor de las cuentas de Administración delegada los realizará el Propietario mensualmente según las partes de trabajos realizados aprobados por el propietario o por su delegado representante.

Independientemente, el Aparejador o Arquitecto Técnico redactará, con igual periodicidad, la medición de la obra realizada, valorándola con arreglo al presupuesto aprobado. Estas valoraciones no tendrán efectos para los abonos al Constructor salvo que se hubiese pactado lo contrario contractualmente.

#### NORMAS PARA LA ADQUISICIÓN DE LOS MATERIALES Y APARATOS

*Artículo 69.-* No obstante las facultades que en estos trabajos por Administración delegada se reserva el Propietario para la adquisición de los materiales y aparatos, si al Constructor se le autoriza para gestionarlos y adquirirlos, deberá presentar al Propietario, o en su representación al Arquitecto Técnico-Director, los precios y las muestras de los materiales y aparatos ofrecidos, necesitando su previa aprobación antes de adquirirlos.

#### DEL CONSTRUCTOR EN EL BAJO RENDIMIENTO DE LOS OBREROS

*Artículo 70.-* Si de los partes mensuales de obra ejecutada que preceptivamente debe presentar el Constructor al Arquitecto Técnico -Director, éste advirtiese que los rendimientos de la mano de obra, en todas o en algunas de las unidades de obra ejecutada, fuesen notoriamente inferiores a los rendimientos normales generalmente admitidos para unidades de obra iguales o similares, se lo notificará por escrito al Constructor, con el fin de que éste haga las gestiones precisas para aumentar la producción en la cuantía señalada por el Arquitecto Técnico-Director.

Si hecha esta notificación al Constructor, en los meses sucesivos, los rendimientos no llegasen a los normales, el Propietario queda facultado para resarcirse de la diferencia, rebajando su importe del quince por ciento (15 por 100) que por los conceptos antes expresados correspondería abonarle al Constructor en las liquidaciones quincenales que

preceptivamente deben efectuársele. En caso de no llegar ambas partes a un acuerdo en cuanto a los rendimientos de la mano de obra, se someterá el caso a arbitraje.

## RESPONSABILIDADES DEL CONSTRUCTOR

*Artículo 71.-* En los trabajos de "Obras por Administración delegada", el Constructor solo será responsable de los efectos constructivos que pudieran tener los trabajos o unidades por él ejecutadas y también de los accidentes o perjuicios que pudieran sobrevenir a los obreros o a terceras personas por no haber tomado las medidas precisas que en las disposiciones legales vigentes se establecen. En cambio, y salvo lo expresado en el artículo 70 precedente, no será responsable del mal resultado que pudiesen dar los materiales y aparatos elegidos con arreglo a las normas establecidas en dicho artículo.

En virtud de lo anteriormente consignado, el Constructor está obligado a reparar por su cuenta los trabajos defectuosos y a responder también de los accidentes o perjuicios expresados en el párrafo anterior.

## EPÍGRAFE 5.º

### VALORACIÓN Y ABONO DE LOS TRABAJOS

#### FORMAS DE ABONO DE LAS OBRAS

*Artículo 72.-* Según la modalidad elegida para la contratación de las obras y salvo que en el Pliego Particular de Condiciones económicas se preceptúe otra cosa, el abono de los trabajos se efectuará así:

1. Tipo fijo o tanto alzado total. Se abonará la cifra previamente fijada como base de la adjudicación, disminuida en su caso en el importe de la baja efectuada por el adjudicatario.
2. Tipo fijo o tanto alzado por unidad de obra. Este precio por unidad de obra es invariable y se haya fijado de antemano, pudiendo variar solamente el número de unidades ejecutadas.

Previa medición y aplicando al total de las diversas unidades de obra ejecutadas, del precio invariable estipulado de antemano para cada una de ellas, estipulado de antemano para cada una de ellas, se abonará al Contratista el importe de las comprendidas en los trabajos ejecutados y ultimados con arreglo y sujeción a los

documentos que constituyen el Proyecto, los que servirán de base para la medición y valoración de las diversas unidades.

3. Tanto variable por unidad de obra. Según las condiciones en que se realice y los materiales diversos empleados en su ejecución de acuerdo con las Órdenes del Arquitecto Técnico-Director.

Se abonará al Contratista en idénticas condiciones al caso anterior.

4. Por listas de jornales y recibos de materiales, autorizados en la forma que el presente "Pliego General de Condiciones económicas" determina.
5. Por horas de trabajo, ejecutado en las condiciones determinadas en el contrato.

## RELACIONES VALORADAS Y CERTIFICACIONES

*Artículo 73.-* En cada una de las épocas o fechas que se fijen en el contrato o en los "Pliegos de Condiciones Particulares" que rijan en la obra, formará el Contratista una relación valorada de las obras ejecutadas durante los plazos previstos, según la medición que habrá practicado el Aparejador.

Lo ejecutado por el Contratista en las condiciones preestablecidas, se valorará aplicando al resultado de la medición general, cúbica, superficial, lineal, ponderada o numeral correspondiente para cada unidad de obra, los precios señalados en el presupuesto para cada una de ellas, teniendo presente además lo establecido en el presente "Pliego General de Condiciones económicas" respecto a mejoras o sustituciones de material y a las obras accesorias y especiales, etc.

Al Contratista, que podrá presenciar las mediciones necesarias para extender dicha relación se le facilitarán por el Aparejador los datos correspondientes de la relación valorada, acompañándolos de una nota de envío, al objeto de que, dentro del plazo de diez (10) días a partir de la fecha del recibo de dicha nota, pueda el Contratista examinarlos y devolverlos firmados con su conformidad o hacer, en caso contrario, las observaciones o reclamaciones que considere oportunas.

Dentro de los diez (10) días siguientes a su recibo, el Arquitecto Técnico -Director aceptará o rechazará las reclamaciones del Contratista si las hubiere, dando cuenta al mismo de su resolución, pudiendo éste, en el segundo caso, acudir ante el Propietario contra la resolución del Arquitecto Técnico-Director en la forma referida en los "Pliegos Generales de Condiciones Facultativas y Legales".



Tomando como base la relación valorada indicada en el párrafo anterior, expedirá el Arquitecto Técnico-Director la certificación de las obras ejecutadas. De su importe se deducirá el tanto por ciento que para la construcción de la fianza se haya preestablecido.

El material acopiado a pie de obra por indicación expresa y por escrito del Propietario, podrá certificarse hasta el noventa por ciento (90 por 100) de su importe, a los precios que figuren en los documentos del Proyecto, sin afectarlos del tanto por ciento de contrata.

Las certificaciones se remitirán al Propietario, dentro del mes siguiente al período a que se refieren, y tendrán el carácter de documento y entregas a buena cuenta, sujetas a las rectificaciones y variaciones que se deriven de la liquidación final, no suponiendo tampoco dichas certificaciones aprobación ni recepción de las obras que comprenden.

Las relaciones valoradas contendrán solamente la obra ejecutada en el plazo a que la valoración se refiere. En el caso de que el Arquitecto Técnico-Director lo exigiera, las certificaciones se extenderán al origen.

## MEJORAS DE OBRAS LIBREMENTE EJECUTADAS

*Artículo 74.-* Cuando el Contratista, incluso con autorización del Arquitecto Técnico-Director, emplease materiales de más esmerada preparación o de mayor tamaño que el señalado en el Proyecto o sustituyese una clase de fábrica con otra que tuviese asignado mayor precio o ejecutase con mayores dimensiones cualquiera parte de la obra, o, en general, introdujese en ésta y sin pedírsela, cualquiera otra modificación que sea beneficiosa a juicio del Arquitecto Técnico -Director, no tendrá derecho, sin embargo, más que al abono de lo que pudiera corresponder en el caso de que hubiese construido la obra con estricta sujeción a la proyectada y contratada o adjudicada.

## ABONO DE TRABAJOS PRESUPUESTADOS CON PARTIDA ALZADA

*Artículo 75.-* Salvo lo preceptuado en el "Pliego de Condiciones Particulares de índole económica", vigente en la obra, el abono de los trabajos presupuestados en partida alzada, se efectuará de acuerdo con el procedimiento que corresponda entre los que a continuación se expresan:

- a) Si existen precios contratados para unidades de obras iguales, las presupuestadas mediante partida alzada, se abonarán previa medición y aplicación del precio

establecido.

- b) Si existen precios contratados para unidades de obra similares, se establecerán precios contradictorios para las unidades con partida alzada, deducidos de los similares contratados.
- c) Si no existen precios contratados para unidades de obra iguales o similares, la partida alzada se abonará íntegramente al Contratista, salvo el caso de que en el Presupuesto de la obra se exprese que el importe de dicha partida debe justificarse, en cuyo caso el Arquitecto Técnico -Director indicará al Contratista y con anterioridad a su ejecución, el procedimiento que de seguirse para llevar dicha cuenta, que en realidad será de Administración, valorándose los materiales y jornales a los precios que figuren en el Presupuesto aprobado o, en su defecto, a los que con anterioridad a la ejecución convengan las dos partes, incrementándose su importe total con el porcentaje que se fije en el Pliego de Condiciones Particulares en concepto de Gastos Generales y Beneficio Industrial del Contratista.

## ABONO DE AGOTAMIENTOS Y OTROS TRABAJOS ESPECIALES NO CONTRATADOS

*Artículo 76.-* Cuando fuese preciso efectuar agotamientos, inyecciones y otra clase de trabajos de cualquiera índole especial y ordinaria, que por no estar contratados no sean de cuenta del Contratista, y si no se contratasen con tercera persona, tendrá el Contratista la obligación de realizarlos y de satisfacer los gastos de toda clase que ocasionen, los cuales le serán abonados por el Propietario por separado de la Contrata.

Además de reintegrar mensualmente estos gastos al Contratista, se le abonará juntamente con ellos el tanto por ciento del importe total que, en su caso, se especifique en el Pliego de Condiciones Particulares.

## PAGOS

*Artículo 77.-* Los pagos se efectuarán por el Propietario en los plazos previamente establecidos, y su importe corresponderá precisamente al de las certificaciones de obra conformadas por el Arquitecto Técnico -Director, en virtud de las cuales se verifican aquéllos.

---

## ABONO DE TRABAJOS EJECUTADOS DURANTE EL PLAZO DE GARANTÍA

*Artículo 78.-* Efectuada la recepción provisional y si durante el plazo de garantía se hubieran ejecutado trabajos cualesquiera, para su abono se procederá así:

1. Si los trabajos que se realicen estuvieran especificados en el Proyecto, y sin causa justificada no se hubieran realizado por el Contratista a su debido tiempo; y el Arquitecto Técnico -Director exigiera su realización durante el plazo de garantía, serán valorados a los precios que figuren en el Presupuesto y abonados de acuerdo con lo establecido en los "Pliegos Particulares" o en su defecto en los Generales, en el caso de que dichos precios fuesen inferiores a los que rijan en la época de su realización; en caso contrario, se aplicarán estos últimos.
2. Si se han ejecutado trabajos precisos para la reparación de desperfectos ocasionados por el uso del edificio, por haber sido éste utilizado durante dicho plazo por el Propietario, se valorarán y abonarán a los precios del día, previamente acordados.
3. Si se han ejecutado trabajos para la reparación de desperfectos ocasionados por deficiencia de la construcción o de la calidad de los materiales, nada se abonará por ellos al Contratista.

### EPÍGRAFE 6.º

#### INDEMNIZACIONES MUTUAS

#### INDEMNIZACIÓN POR RETRASO DEL PLAZO DE TERMINACIÓN DE LAS OBRAS

*Artículo 79.-* La indemnización por retraso en la terminación se establecerá en un tanto por mil del importe total de los trabajos contratados, por cada día natural de retraso, contados a partir del día de terminación fijado en el Calendario de obra, salvo lo dispuesto en el Pliego Particular del presente proyecto.

Las sumas resultantes se descontarán y retendrán con cargo a la fianza.

#### DEMORA DE LOS PAGOS POR PARTE DEL PROPIETARIO

*Artículo 80.-* Si el propietario no efectuase el pago de las obras ejecutadas, dentro del mes siguiente al que corresponde el plazo convenido el Contratista tendrá además el derecho de percibir el abono de un cinco por ciento (5%) anual (o el que se defina en el

Pliego Particular), en concepto de intereses de demora, durante el espacio de tiempo del retraso y sobre el importe de la mencionada certificación.

Si aún transcurrieran dos meses a partir del término de dicho plazo de un mes sin realizarse dicho pago, tendrá derecho el Contratista a la resolución del contrato, procediéndose a la liquidación correspondiente de las obras ejecutadas y de los materiales acopiados, siempre que éstos reúnan las condiciones preestablecidas y que su cantidad no exceda de la necesaria para la terminación de la obra contratada o adjudicada.

No obstante lo anteriormente expuesto, se rechazará toda solicitud de resolución del contrato fundada en dicha demora de pagos, cuando el Contratista no justifique que en la fecha de dicha solicitud ha invertido en obra o en materiales acopiados admisibles la parte de presupuesto correspondiente al plazo de ejecución que tenga señalado en el contrato.

## EPÍGRAFE 7.º

### VARIOS

#### MEJORAS, AUMENTOS Y/O REDUCCIONES DE OBRA.

*Artículo 76.-* No se admitirán **mejoras de obra**, más que en el caso en que el Arquitecto Técnico -Director haya ordenado por escrito la ejecución de trabajos nuevos o que mejoren la calidad de los contratados, así como la de los materiales y aparatos previstos en el contrato. Tampoco se admitirán aumentos de obra en las unidades contratadas, salvo caso de error en las mediciones del Proyecto a menos que el Arquitecto Técnico -Director ordene, también por escrito, la ampliación de las contratadas.

En todos estos casos será condición indispensable que ambas partes contratantes, antes de su ejecución o empleo, convengan por escrito los importes totales de las unidades mejoradas, los precios de los nuevos materiales o aparatos ordenados emplear y los aumentos que todas estas mejoras o aumentos de obra supongan sobre el importe de las unidades contratadas.

Se seguirán el mismo criterio y procedimiento, cuando el Arquitecto Técnico -Director introduzca innovaciones que supongan una **reducción** apreciable en los importes de las unidades de obra contratadas.

#### UNIDADES DE OBRA DEFECTUOSAS, PERO ACEPTABLES

*Artículo 77.-* Cuando por cualquier causa fuera menester valorar obra defectuosa, pero aceptable a juicio del Arquitecto Técnico -Director de las obras, éste determinará el precio o partida de abono después de oír al Contratista, el cual deberá conformarse con dicha resolución, salvo el caso en que, estando dentro del plazo de ejecución, prefiera demoler la obra y rehacerla con arreglo a condiciones, sin exceder de dicho plazo.

#### SEGURO DE LAS OBRAS

*Artículo 78.-* El Contratista estará obligado a asegurar la obra contratada durante todo el tiempo que dure su ejecución hasta la recepción definitiva; la cuantía del seguro coincidirá en cada momento con el valor que tengan por contrata los objetos asegurados.

El importe abonado por la Sociedad Aseguradora, en el caso de siniestro, se ingresará en cuenta a nombre del Propietario, para que con cargo a ella se abone la obra que se construya, y a medida que ésta se vaya realizando.

El reintegro de dicha cantidad al Contratista se efectuará por certificaciones, como el resto de los trabajos de la construcción. En ningún caso, salvo conformidad expresa del Contratista, hecho en documento público, el Propietario podrá disponer de dicho importe para menesteres distintos del de reconstrucción de la parte siniestrada.

La infracción de lo anteriormente expuesto será motivo suficiente para que el Contratista pueda resolver el contrato, con devolución de fianza, abono completo de gastos, materiales acopiados, etc., y una indemnización equivalente al importe de los daños causados al Contratista por el siniestro y que no se le hubiesen abonado, pero sólo en proporción equivalente a lo que suponga la indemnización abonada por la Compañía Aseguradora, respecto al importe de los daños causados por el siniestro, que serán tasados a estos efectos por el Arquitecto Técnico -Director.

En las obras de reforma o reparación, se fijarán previamente la porción de edificio que debe ser asegurada y su cuantía, y si nada se prevé, se entenderá que el seguro ha de comprender toda la parte del edificio afectada por la obra.

Los riesgos asegurados y las condiciones que figuren en la póliza o pólizas de Seguros, los pondrá el Contratista, antes de contratarlos, en conocimiento del Propietario, al objeto de recabar de éste su previa conformidad o reparos.

Además se han de establecer garantías por daños materiales ocasionados por vicios y defectos de la construcción, según se describe en el Art. 81, en base al Art. 19 de la L.O.E.

## CONSERVACIÓN DE LA OBRA

*Artículo 79.-* Si el Contratista, siendo su obligación, no atiende a la conservación de la obra durante el plazo de garantía, en el caso de que el edificio no haya sido ocupado por el Propietario antes de la recepción definitiva, el Arquitecto Técnico -Director, en representación del Propietario, podrá disponer todo lo que sea preciso para que se atienda a la guardería, limpieza y todo lo que fuese menester para su buena conservación, abonándose todo ello por cuenta de la Contrata.

Al abandonar el Contratista el edificio, tanto por buena terminación de las obras, como en el caso de resolución del contrato, está obligado a dejarlo desocupado y limpio en el plazo que el Arquitecto Técnico Director fije.

Después de la recepción provisional del edificio y en el caso de que la conservación del edificio corra a cargo del Contratista, no deberá haber en él más herramientas, útiles, materiales, muebles, etc., que los indispensables para su guardería y limpieza y para los trabajos que fuese preciso ejecutar.

En todo caso, ocupado o no el edificio, está obligado el Contratista a revisar y reparar la obra, durante el plazo expresado, procediendo en la forma prevista en el presente "Pliego de Condiciones Económicas".

## USO POR EL CONTRATISTA DE EDIFICIO O BIENES DEL PROPIETARIO

*Artículo 80.-* Cuando durante la ejecución de las obras ocupe el Contratista, con la necesaria y previa autorización del Propietario, edificios o haga uso de materiales o útiles pertenecientes al mismo, tendrá obligación de repararlos y conservarlos para hacer

entrega de ellos a la terminación del contrato, en perfecto estado de conservación, reponiendo los que se hubiesen inutilizado, sin derecho a indemnización por esta reposición ni por las mejoras hechas en los edificios, propiedades o materiales que haya utilizado.

En el caso de que al terminar el contrato y hacer entrega del material, propiedades o edificaciones, no hubiese cumplido el Contratista con lo previsto en el párrafo anterior, lo realizará el Propietario a costa de aquél y con cargo a la fianza.

## PAGO DE ARBITRIOS

El pago de impuestos y arbitrios en general, municipales o de otro origen, sobre vallas, alumbrado, etc., cuyo abono debe hacerse durante el tiempo de ejecución de las obras y por conceptos inherentes a los propios trabajos que se realizan, correrán a cargo de la contrata, siempre que en las condiciones particulares del Proyecto no se estipule lo contrario.

## GARANTÍAS POR DAÑOS MATERIALES OCASIONADOS POR VICIOS Y DEFECTOS DE LA CONSTRUCCIÓN

### *Artículo 81.-*

El régimen de garantías exigibles para las obras de edificación se hará efectivo de acuerdo con la obligatoriedad que se establece en la L.O.E. (el apartado c) exigible para edificios cuyo destino principal sea el de vivienda según disposición adicional segunda de la L.O.,E.), teniendo como referente a las siguientes garantías:

- a) Seguro de daños materiales o seguro de caución, para garantizar, durante un año, el resarcimiento de los daños causados por vicios o defectos de ejecución que afecten a elementos de terminación o acabado de las obras, que podrá ser sustituido por la retención por el promotor de un 5% del importe de la ejecución material de la obra.
- b) Seguro de daños materiales o seguro de caución, para garantizar, durante tres años, el resarcimiento de los daños causados por vicios o defectos de los elementos constructivos o de las instalaciones que ocasionen el incumplimiento de los

requisitos de habitabilidad especificados en el art. 3 de la L.O.E.

- c) Seguro de daños materiales o seguro de caución, para garantizar, durante diez años, el resarcimiento de los daños materiales causados por vicios o defectos que tengan su origen o afecten a la cimentación, los soportes, las vigas, los forjados, los muros de carga u otros elementos estructurales, y que comprometan directamente la resistencia mecánica y estabilidad del edificio.

## **CAPITULO IV PRESCRIPCIONES SOBRE MATERIALES PLIEGO PARTICULAR**

### **EPÍGRAFE 1.º**

#### **CONDICIONES GENERALES**

##### **Artículo 1.- Calidad de los materiales.**

Todos los materiales a emplear en la presente obra serán de primera calidad y reunirán las condiciones exigidas vigentes referentes a materiales y prototipos de construcción.

##### **Artículo 2.- Pruebas y ensayos de materiales.**

Todos los materiales a que este capítulo se refiere podrán ser sometidos a los análisis o pruebas, por cuenta de la contrata, que se crean necesarios para acreditar su calidad. Cualquier otro que haya sido especificado y sea necesario emplear deberá ser aprobado por la Dirección de las obras, bien entendido que será rechazado el que no reúna las condiciones exigidas por la buena práctica de la construcción.

##### **Artículo 3.- Materiales no consignados en proyecto.**

Los materiales no consignados en proyecto que dieran lugar a precios contradictorios reunirán las condiciones de bondad necesarias, a juicio de la Dirección Facultativa no teniendo el contratista derecho a reclamación alguna por estas condiciones exigidas.

##### **Artículo 4.- Condiciones generales de ejecución.**

Condiciones generales de ejecución. Todos los trabajos, incluidos en el presente proyecto se ejecutarán esmeradamente, con arreglo a las buenas prácticas de la construcción, de acuerdo con las condiciones establecidas en el Pliego de Condiciones



de la Edificación de la Dirección General de Arquitectura de 1960, y cumpliendo estrictamente las instrucciones recibidas por la Dirección Facultativa, no pudiendo por tanto servir de pretexto al contratista la baja subasta, para variar esa esmerada ejecución ni la primerísima calidad de las instalaciones proyectadas en cuanto a sus materiales y mano de obra, ni pretender proyectos adicionales.

## EPÍGRAFE 2.º

### CONDICIONES QUE HAN DE CUMPLIR LOS MATERIALES

#### **Artículo 5.- Materiales para hormigones y morteros.**

##### **5.1. Áridos.**

###### **5.1.1. Generalidades.**

Generalidades. La naturaleza de los áridos y su preparación serán tales que permitan garantizar la adecuada resistencia y durabilidad del hormigón, así como las restantes características que se exijan a éste en el Pliego de Prescripciones Técnicas Particulares.

Como áridos para la fabricación de hormigones pueden emplearse arenas y gravas existentes en yacimientos naturales, machacados u otros productos cuyo empleo se encuentre sancionado por la práctica o resulte aconsejable como consecuencia de estudios realizados en un laboratorio oficial. En cualquier caso cumplirá las condiciones de la EHE.

Cuando no se tengan antecedentes sobre la utilización de los áridos disponibles, o se vayan a emplear para otras aplicaciones distintas de las ya sancionadas por la práctica, se realizarán ensayos de identificación mediante análisis mineralógicos, petrográficos, físicos o químicos, según convengan a cada caso.

En el caso de utilizar escorias siderúrgicas como árido, se comprobará previamente que son estables, es decir que no contienen silicatos inestables ni compuestos ferrosos. Esta comprobación se efectuará con arreglo al método de ensayo UNE 7.243.

Se prohíbe el empleo de áridos que contengan sulfuros oxidables.

Se entiende por "arena" o "árido fino" el árido fracción del mismo que pasa por un tamiz de 5 mm. de luz de malla (tamiz 5 UNE 7050); por "grava" o "árido grueso" el que resulta detenido por dicho tamiz; y por "árido total" (o simplemente "árido" cuando no hay

lugar a confusiones), aquel que, de por si o por mezcla, posee las proporciones de arena y grava adecuadas para fabricar el hormigón necesario en el caso particular que se considere.

### 5.1.2. Limitación de tamaño.

Cumplirá las condiciones señaladas en la instrucción EHE.

## 5.2. Agua para amasado.

Habrà de cumplir las siguientes prescripciones:

- Acidez tal que el pH sea mayor de 5. (UNE 7234:71).
- Sustancias solubles, menos de quince gramos por litro (15 gr./l.), según NORMA UNE 7130:58.
- Sulfatos expresados en  $SO_4$ , menos de un gramo por litro (1 gr.A.) según ensayo de NORMA 7131:58.
- Ión cloro para hormigón con armaduras, menos de 6 gr./l., según NORMA UNE 7178:60.
- Grasas o aceites de cualquier clase, menos de quince gramos por litro (15 gr./l.). (UNE 7235).
- Carencia absoluta de azúcares o carbohidratos según ensayo de NORMA UNE 7132:58.
- Demás prescripciones de la EHE.

## 5.3. Aditivos.

Se definen como aditivos a emplear en hormigones y morteros aquellos productos sólidos o líquidos, excepto cemento, áridos o agua que mezclados durante el amasado modifican o mejoran las características del mortero u hormigón en especial en lo referente al fraguado, endurecimiento, plasticidad e incluso de aire.

Se establecen los siguientes límites:

- Si se emplea cloruro cálcico como acelerador, su dosificación será igual o menor del dos por ciento (2%) en peso del cemento y si se trata de hormigonar con temperaturas muy bajas, del tres y medio por ciento (3.5%) del peso del cemento.
- Si se usan aireantes para hormigones normales su proporción será tal que la disminución de residentes a compresión producida por la inclusión del aireante sea

inferior al veinte por ciento (20%). En ningún caso la proporción de aireante será mayor del cuatro por ciento (4%) del peso en cemento.

- En caso de empleo de colorantes, la proporción será inferior al diez por ciento del peso del cemento. No se emplearán colorantes orgánicos.
- Cualquier otro que se derive de la aplicación de la EHE.

#### **5.4. Cemento.**

Se entiende como tal, un aglomerante, hidráulico que responda a alguna de las definiciones del pliego de prescripciones técnicas generales para la recepción de cementos R.C. 03. B.O.E. 16.01.04.

Podrá almacenarse en sacos o a granel. En el primer caso, el almacén protegerá contra la intemperie y la humedad, tanto del suelo como de las paredes. Si se almacenara a granel, no podrán mezclarse en el mismo sitio cementos de distintas calidades y procedencias.

Se exigirá al contratista la realización de ensayos que demuestren de modo satisfactorio que los cementos cumplen las condiciones exigidas. Las partidas de cemento defectuoso serán retiradas de la obra en el plazo máximo de 8 días. Los métodos de ensayo serán los detallados en el citado "Pliego General de Condiciones para la Recepción de Conglomerantes Hidráulicos." Se realizarán en laboratorios homologados.

Se tendrá en cuenta prioritariamente las determinaciones de la Instrucción EHE.

#### **Artículo 6.- Acero.**

##### **6.1. Acero de alta adherencia en redondos para armaduras.**

Se aceptarán aceros de alta adherencia que lleven el sello de conformidad CIETSID homologado por el M.O.P.U.

Estos aceros vendrán marcados de fábrica con señales indelebles para evitar confusiones en su empleo. No presentarán ovalaciones, grietas, sopladuras, ni mermas de sección superiores al cinco por ciento (5%).

El módulo de elasticidad será igual o mayor de dos millones cien mil kilogramos por centímetro cuadrado (2.100.000 kg./cm<sup>2</sup>). Entendiendo por límite elástico la mínima

tensión capaz de producir una deformación permanente de dos décimas por ciento (0.2%). Se prevé el acero de límite elástico 4.200 kg./cm<sup>2</sup>, cuya carga de rotura no será inferior a cinco mil doscientos cincuenta (5.250 kg./cm<sup>2</sup>) Esta tensión de rotura es el valor de la ordenada máxima del diagrama tensión deformación.

Se tendrá en cuenta prioritariamente las determinaciones de la Instrucción EHE.

## **6.2. Acero laminado.**

El acero empleado en los perfiles de acero laminado será de los tipos establecidos en la norma UNE EN 10025 (Productos laminados en caliente de acero no aleado, para construcciones metálicas de uso general) , también se podrán utilizar los aceros establecidos por las normas UNE EN 10210-1:1994 relativa a perfiles huecos para la construcción, acabados en caliente, de acero no aleado de grano fino, y en la UNE EN 10219-1:1998, relativa a secciones huecas de acero estructural conformadas en frío.

En cualquier caso se tendrán en cuenta las especificaciones del artículo 4.2 del DB SE-A Seguridad Estructural Acero del CTE.

Los perfiles vendrán con su correspondiente identificación de fábrica, con señales indelebles para evitar confusiones. No presentarán grietas, ovalizaciones, sopladuras ni mermas de sección superiores al cinco por ciento (5%).

## **Artículo 9.- Aglomerantes excluido cemento.**

### **9.1. Cal hidráulica.**

Cumplirá las siguientes condiciones:

- Peso específico comprendido entre dos enteros y cinco décimas y dos enteros y ocho décimas.
- Densidad aparente superior a ocho décimas.
- Pérdida de peso por calcinación al rojo blanco menor del doce por ciento.
- Fraguado entre nueve y treinta horas.
- Residuo de tamiz cuatro mil novecientas mallas menor del seis por ciento.
- Resistencia a la tracción de pasta pura a los siete días superior a ocho kilogramos por centímetro cuadrado. Curado de la probeta un día al aire y el resto en agua.

- Resistencia a la tracción del mortero normal a los siete días superior a cuatro kilogramos por centímetro cuadrado. Curado por la probeta un día al aire y el resto en agua.
- Resistencia a la tracción de pasta pura a los veintiocho días superior a ocho kilogramos por centímetro cuadrado y también superior en dos kilogramos por centímetro cuadrado a la alcanzada al séptimo día.

## 9.2. Yeso negro.

Deberá cumplir las siguientes condiciones:

- El contenido en sulfato cálcico semihidratado ( $S04Ca/2H_20$ ) será como mínimo del cincuenta por ciento en peso.
- El fraguado no comenzará antes de los dos minutos y no terminará después de los treinta minutos.
- En tamiz 0.2 UNE 7050 no será mayor del veinte por ciento.
- En tamiz 0.08 UNE 7050 no será mayor del cincuenta por ciento.
- Las probetas prismáticas 4-4-16 cm. de pasta normal ensayadas a flexión con una separación entre apoyos de 10.67 cm. resistirán una carga central de ciento veinte kilogramos como mínimo.
- La resistencia a compresión determinada sobre medias probetas procedentes del ensayo a flexión, será como mínimo setenta y cinco kilogramos por centímetros cuadrado. La toma de muestras se efectuará como mínimo en un tres por ciento de los casos mezclando el yeso procedente de los diversos hasta obtener por cuarteo una muestra de 10 kgs. como mínimo una muestra. Los ensayos se efectuarán según las normas UNE 7064 y 7065.

## Artículo 12.- Materiales para fábrica y forjados.

### 12.1. Fábrica de ladrillo y bloque.

Las piezas utilizadas en la construcción de fábricas de ladrillo o bloque se ajustarán a lo estipulado en el artículo 4 del DB SE-F Seguridad Estructural Fábrica, del CTE.

La resistencia normalizada a compresión mínima de las piezas será de 5 N/mm<sup>2</sup>.

Los ladrillos serán de primera calidad según queda definido en la Norma NBE-RL /88  
Las dimensiones de los ladrillos se medirán de acuerdo con la Norma UNE 7267. La resistencia a compresión de los ladrillos será como mínimo:

L. macizos = 100 Kg./cm<sup>2</sup>

L. perforados = 100 Kg./cm<sup>2</sup>

L. huecos = 50 Kg./cm<sup>2</sup>

### **Artículo 13.- Materiales para solados y alicatados.**

#### **13.1. Baldosas y losas de terrazo.**

Se compondrán como mínimo de una capa de huella de hormigón o mortero de cemento, triturados de piedra o mármol, y, en general, colorantes y de una capa base de mortero menos rico y árido más grueso.

Los áridos estarán limpios y desprovistos de arcilla y materia orgánica. Los colorantes no serán orgánicos y se ajustarán a la Norma UNE 41060.

Las tolerancias en dimensiones serán:

- Para medidas superiores a diez centímetros, cinco décimas de milímetro en más o en menos.
- Para medidas de diez centímetros o menos tres décimas de milímetro en más o en menos.
- El espesor medido en distintos puntos de su contorno no variará en más de un milímetro y medio y no será inferior a los valores indicados a continuación.
- Se entiende a estos efectos por lado, el mayor del rectángulo si la baldosa es rectangular, y si es de otra forma, el lado mínimo del cuadrado circunscrito.
- El espesor de la capa de la huella será uniforme y no menor en ningún punto de siete milímetros y en las destinadas a soportar tráfico o en las losas no menor de ocho milímetros.
- La variación máxima admisible en los ángulos medida sobre un arco de 20 cm. de radio será de más/menos medio milímetro.
- La flecha mayor de una diagonal no sobrepasará el cuatro por mil de la longitud, en más o en menos.

- El coeficiente de absorción de agua determinado según la Norma UNE 7008 será menor o igual al quince por ciento.
- El ensayo de desgaste se efectuará según Norma UNE 7015, con un recorrido de 250 metros en húmedo y con arena como abrasivo; el desgaste máximo admisible será de cuatro milímetros y sin que aparezca la segunda capa tratándose de baldosas para interiores de tres milímetros en baldosas de aceras o destinadas a soportar tráfico.
- Las muestras para los ensayos se tomarán por azar, 20 unidades como mínimo del millar y cinco unidades por cada millar más, desechando y sustituyendo por otras las que tengan defectos visibles, siempre que el número de desechadas no exceda del cinco por ciento.

### 13.2. Rodapiés de terrazo.

Las piezas para rodapié, estarán hechas de los mismos materiales que los del solado, tendrán un canto romo y sus dimensiones serán de 40 x 10 cm. Las exigencias técnicas serán análogas a las del material de solado.

### 13.3. Azulejos.

Se definen como azulejos las piezas poligonales, con base cerámica recubierta de una superficie vidriada de colorido variado que sirve para revestir paramentos.

Deberán cumplir las siguientes condiciones:

- Ser homogéneos, de textura compacta y restantes al desgaste.
- Carecer de grietas, coqueras, planos y exfoliaciones y materias extrañas que pueden disminuir su resistencia y duración.
- Tener color uniforme y carecer de manchas eflorescentes.
- La superficie vitrificada será completamente plana, salvo cantos romos o terminales.
- Los azulejos estarán perfectamente moldeados y su forma y dimensiones serán las señaladas en los planos. La superficie de los azulejos será brillante, salvo que, explícitamente, se exija que la tenga mate.
- Los azulejos situados en las esquinas no serán lisos sino que presentarán según los casos, un canto romo, largo o corto, o un terminal de esquina izquierda o derecha, o un terminal de ángulo entrante con aparejo vertical u horizontal.
- La tolerancia en las dimensiones será de un uno por ciento en menos y un cero en

más, para los de primera clase.

- La determinación de los defectos en las dimensiones se hará aplicando una escuadra perfectamente ortogonal a una vertical cualquiera del azulejo, haciendo coincidir una de las aristas con un lado de la escuadra. La desviación del extremo de la otra arista respecto al lado de la escuadra es el error absoluto, que se traducirá a porcentual.

#### **13.4. Baldosas y losas de mármol.**

Los mármoles deben de estar exentos de los defectos generales tales como pelos, grietas, coqueas, bien sean estos defectos debidos a trastornos de la formación de la masa o a la mala explotación de las canteras. Deberán estar perfectamente planos y pulimentados.

Las baldosas serán piezas de 50 x 50 cm. como máximo y 3 cm. de espesor. Las tolerancias en sus dimensiones se ajustarán a las expresadas en el párrafo 9.1. para las piezas de terrazo.

#### **13.5. Rodapiés de mármol.**

Las piezas de rodapié estarán hechas del mismo material que las de solado; tendrán un canto romo y serán de 10 cm. de alto. Las exigencias técnicas serán análogas a las del solado de mármol.

### **Artículo 14.- Carpintería de taller.**

#### **14.1. Puertas de madera.**

Las puertas de madera que se emplean en la obra deberán tener la aprobación del Ministerio de Industria, la autorización de uso del M.O.P.U. o documento de idoneidad técnica expedido por el I.E.T.C.C.

#### **14.2. Cercos.**

Los cercos de los marcos interiores serán de primera calidad con una escuadría mínima de 7 x 5 cm.

### **Artículo 15.- Carpintería metálica.**



### **15.1. Ventanas y Puertas.**

Los perfiles empleados en la confección de ventanas y puertas metálicas, serán especiales de doble junta y cumplirán todas las prescripciones legales. No se admitirán rebabas ni curvaturas rechazándose los elementos que adolezcan de algún defecto de fabricación.

### **Artículo 16.- Pintura.**

#### **16.1. Pintura al temple.**

Estará compuesta por una cola disuelta en agua y un pigmento mineral finamente disperso con la adición de un antifermo tipo formol para evitar la putrefacción de la cola. Los pigmentos a utilizar podrán ser:- Blanco de Cinc que cumplirá la Norma UNE 48041.

- Litopón que cumplirá la Norma UNE 48040.
- Bióxido de Titanio tipo anatasa según la Norma UNE 48044

También podrán emplearse mezclas de estos pigmentos con carbonato cálcico y sulfato básico. Estos dos últimos productos considerados como cargas no podrán entrar en una proporción mayor del veinticinco por ciento del peso del pigmento.

#### **16.2. Pintura plástica.**

Está compuesta por un vehículo formado por barniz adquirido y los pigmentos están constituidos de bióxido de titanio y colores resistentes.

### **Artículo 17.- Colores, aceites, barnices, etc.**

Todas las sustancias de uso general en la pintura deberán ser de excelente calidad. Los colores reunirán las condiciones siguientes:

- Facilidad de extenderse y cubrir perfectamente las superficies.
- Fijeza en su tinta.
- Facultad de incorporarse al aceite, color, etc.
- Ser inalterables a la acción de los aceites o de otros colores.
- Insolubilidad en el agua.

Los aceites y barnices reunirán a su vez las siguientes condiciones:

- Ser inalterables por la acción del aire.
- Conservar la fijeza de los colores.
- Transparencia y color perfectos.

Los colores estarán bien molidos y serán mezclados con el aceite, bien purificados y sin posos. Su color será amarillo claro, no admitiéndose el que al usarlo, deje manchas o ráfagas que indiquen la presencia de sustancias extrañas.

## **Artículo 18.- Fontanería.**

### **18.1. Tubería de hierro galvanizado.**

La designación de pesos, espesores de pared, tolerancias, etc. se ajustarán a las correspondientes normas DIN. Los manguitos de unión serán de hierro maleable galvanizado con junta esmerilada.

### **18.2. Tubería de cemento centrifugado.**

Todo saneamiento horizontal se realizará en tubería de cemento centrifugado siendo el diámetro mínimo a utilizar de veinte centímetros.

Los cambios de sección se realizarán mediante las arquetas correspondientes.

### **18.3. Bajantes.**

Las bajantes tanto de aguas pluviales como fecales serán de fibrocemento o materiales plásticos que dispongan autorización de uso. No se admitirán bajantes de diámetro inferior a 12 cm.

Todas las uniones entre tubos y piezas especiales se realizarán mediante uniones Gibault.

### **18.4. Tubería de cobre.**

La red de distribución de agua y gas butano se realizará en tubería de cobre, sometiendo a la citada tubería a la presión de prueba exigida por la empresa Gas Butano, operación que se efectuará una vez acabado el montaje.

Las designaciones, pesos, espesores de pared y tolerancias se ajustarán a las normas correspondientes de la citada empresa.

Las válvulas a las que se someterá a una presión de prueba superior en un cincuenta por ciento a la presión de trabajo serán de marca aceptada por la empresa Gas Butano y con las características que ésta le indique.

## **Artículo 19.- Instalaciones eléctricas.**

### **19.1. Normas.**

Todos los materiales que se empleen en la instalación eléctrica, tanto de A.T. como de B.T., deberán cumplir las prescripciones técnicas que dictan las normas internacionales C.B.I., los reglamentos para instalaciones eléctricas actualmente en vigor, así como las normas técnico-prácticas de la Compañía Suministradora de Energía.

### **19.2. Conductores de baja tensión.**

Los conductores de los cables serán de cobre de nudo recocado normalmente con formación e hilo único hasta seis milímetros cuadrados.

La cubierta será de policloruro de vinilo tratada convenientemente de forma que asegure mejor resistencia al frío, a la laceración, a la abrasión respecto al policloruro de vinilo normal. (PVC).

La acción sucesiva del sol y de la humedad no deben provocar la más mínima alteración de la cubierta. El relleno que sirve para dar forma al cable aplicado por extrusión sobre las almas del cableado debe ser de material adecuado de manera que pueda ser fácilmente separado para la confección de los empalmes y terminales.

Los cables denominados de "instalación" normalmente alojados en tubería protectora serán de cobre con aislamiento de PVC. La tensión de servicio será de 750 V y la tensión de ensayo de 2.000 V.

La sección mínima que se utilizará en los cables destinados tanto a circuitos de alumbrado como de fuerza será de 1.5 m<sup>2</sup>

Los ensayos de tensión y de la resistencia de aislamiento se efectuarán con la tensión de prueba de 2.000 V. y de igual forma que en los cables anteriores.

### **19.3. Aparatos de alumbrado interior.**

Las luminarias se construirán con chasis de chapa de acero de calidad con espesor o nervaduras suficientes para alcanzar tal rigidez.

Los enchufes con toma de tierra tendrán esta toma dispuesta de forma que sea la primera en establecerse y la última en desaparecer y serán irreversibles, sin posibilidad de error en la conexión.

CAPITULO V. PRESCRIPCIONES EN CUANTO A LA EJECUCIÓN POR UNIDADES DE OBRA y

CAPITULO VI. PRESCRIPCINES SOBRE VERIFICACIONES EN EL EDIFICIO TERMINADO.

## **MANTENIMIENTO PLIEGO PARTICULAR**

### ***Artículo 22.- Morteros.***

#### **22.1. Dosificación de morteros.**

Se fabricarán los tipos de morteros especificados en las unidades de obra, indicándose cual ha de emplearse en cada caso para la ejecución de las distintas unidades de obra.

#### **22.2. Fabricación de morteros.**

Los morteros se fabricarán en seco, continuándose el batido después de verter el agua en la forma y cantidad fijada, hasta obtener una plasta homogénea de color y consistencia uniforme sin palomillas ni grumos.

### **22.3. Medición y abono.**

El mortero suele ser una unidad auxiliar y, por tanto, su medición va incluida en las unidades a las que sirve: fábrica de ladrillos, enfoscados, pavimentos, etc. En algún caso excepcional se medirá y abonará por metro cúbico, obteniéndose su precio del Cuadro de Precios si lo hay u obteniendo un nuevo precio contradictorio.

## **Artículo 28.- Albañilería.**

### **28.1. Fábrica de ladrillo.**

Los ladrillos se colocan según los aparejos presentados en el proyecto. Antes de colocarlos se humedecerán en agua. El humedecimiento deberá ser hecho inmediatamente antes de su empleo, debiendo estar sumergidos en agua 10 minutos al menos. Salvo especificaciones en contrario, el tendel debe tener un espesor de 10 mm.

Todas las hiladas deben quedar perfectamente horizontales y con la cara buena perfectamente plana, vertical y a plano con los demás elementos que deba coincidir. Para ello se hará uso de las miras necesarias, colocando la cuerda en las divisiones o marcas hechas en las miras.

Salvo indicación en contra se empleará un mortero de 250 kg. de cemento I-35 por m<sup>3</sup> de pasta.

Al interrumpir el trabajo, se quedará el muro en adaraja para trabar al día siguiente la fábrica con la anterior. Al reanudar el trabajo se regará la fábrica antigua limpiándola de polvo y repicando el mortero.

Las unidades en ángulo se harán de manera que se medio ladrillo de un muro contiguo, alternándose las hileras.

La medición se hará por m<sup>2</sup>, según se expresa en el Cuadro de Precios. Se medirán las unidades realmente ejecutadas descontándose los huecos.

Los ladrillos se colocarán siempre "a restregón"

Los cerramientos de mas de 3,5 m.de altura estarán anclados en sus cuatro caras

Los que superen la altura de 3.5 m. estarán rematados por un zuncho de hormigón armado

Los muros tendrán juntas de dilatación y de construcción. Las juntas de dilatación serán las estructurales, quedarán arriostradas y se sellarán con productos sellantes adecuados

En el arranque del cerramiento se colocará una capa de mortero de 1 cm. de espesor en toda la anchura del muro. Si el arranque no fuese sobre forjado, se colocará una lámina de barrera antihumedad.

En el encuentro del cerramiento con el forjado superior se dejará una junta de 2 cm. que se rellenará posteriormente con mortero de cemento, preferiblemente al rematar todo el cerramiento

Los apoyos de cualquier elemento estructural se realizarán mediante una zapata y/o una placa de apoyo.

Los muros conservarán durante su construcción los plomos y niveles de las llagas y serán estancos al viento y a la lluvia

Todos los huecos practicados en los muros, irán provistos de su correspondiente cargadero.

Al terminar la jornada de trabajo, o cuando haya que suspenderla por las inclemencias del tiempo, se arriostrarán los paños realizados y sin terminar

Se protegerá de la lluvia la fábrica recientemente ejecutada

Si ha helado durante la noche, se revisará la obra del día anterior. No se trabajará mientras esté helando.

El mortero se extenderá sobre la superficie de asiento en cantidad suficiente para que la llaga y el tendel rebosen

No se utilizarán piezas menores de ½ ladrillo.

Los encuentros de muros y esquinas se ejecutarán en todo su espesor y en todas sus hiladas.

## **28.2. Tabicón de ladrillo hueco doble.**

Para la construcción de tabiques se emplearán tabicones huecos colocándolos de canto, con sus lados mayores formando los paramentos del tabique. Se mojarán inmediatamente antes de su uso. Se tomarán con mortero de cemento. Su construcción

se hará con auxilio de miras y cuerdas y se rellenarán las hiladas perfectamente horizontales. Cuando en el tabique haya huecos, se colocarán previamente los cercos que quedarán perfectamente aplomados y nivelados. Su medición se hará por metro cuadrado de tabique realmente ejecutado.

### **28.3. Cítaras de ladrillo perforado y hueco doble.**

Se tomarán con mortero de cemento y con condiciones de medición y ejecución análogas a las descritas en el párrafo 6.2. para el tabicón.

### **28.4. Tabiques de ladrillo hueco sencillo.**

Se tomarán con mortero de cemento y con condiciones de ejecución y medición análogas en el párrafo 6.2.

### **28.5. Guarnecido y mastrado de yeso negro.**

Para ejecutar los guarnecidos se construirán unas muestras de yeso previamente que servirán de guía al resto del revestimiento. Para ello se colocarán renglones de madera bien rectos, espaciados a un metro aproximadamente sujetándolos con dos puntos de yeso en ambos extremos.

Los renglones deben estar perfectamente aplomados guardando una distancia de 1,5 a 2 cm. aproximadamente del paramento a revestir. Las caras interiores de los renglones estarán situadas en un mismo plano, para lo cual se tenderá una cuerda para los puntos superiores e inferiores de yeso, debiendo quedar aplomados en sus extremos. Una vez fijos los renglones se regará el paramento y se echará el yeso entre cada región y el paramento, procurando que quede bien relleno el hueco. Para ello, seguirán lanzando pelladas de yeso al paramento pasando una regla bien recta sobre las maestras quedando enrasado el guarnecido con las maestras.

Las masas de yeso habrá que hacerlas en cantidades pequeñas para ser usadas inmediatamente y evitar su aplicación cuando este "muerto". Se prohibirá tajantemente la preparación del yeso en grandes artesas con gran cantidad de agua para que vaya espesando según se vaya empleando.

Si el guarnecido va a recibir un guarnecido posterior, quedará con su superficie rugosa a fin de facilitar la adherencia del enlucido. En todas las esquinas se colocarán

guardavivos metálicos de 2 m. de altura. Su colocación se hará por medio de un renglón debidamente aplomado que servirá, al mismo tiempo, para hacer la muestra de la esquina.

La medición se hará por metro cuadrado de guarnecido realmente ejecutado, deduciéndose huecos, incluyéndose en el precio todos los medios auxiliares, andamios, banquetas, etc., empleados para su construcción. En el precio se incluirán así mismo los guardavivos de las esquinas y su colocación.

### **28.6. Enlucido de yeso blanco.**

Para los enlucidos se usarán únicamente yesos blancos de primera calidad. Inmediatamente de amasado se extenderá sobre el guarnecido de yeso hecho previamente, extendiéndolo con la llana y apretando fuertemente hasta que la superficie quede completamente lisa y fina. El espesor del enlucido será de 2 a 3 mm. Es fundamental que la mano de yeso se aplique inmediatamente después de amasado para evitar que el yeso este 'muerto'.

Su medición y abono será por metros cuadrados de superficie realmente ejecutada. Si en el Cuadro de Precios figura el guarnecido y el enlucido en la misma unidad, la medición y abono correspondiente comprenderá todas las operaciones y medio auxiliares necesarios para dejar bien terminado y rematado tanto el guarnecido como el enlucido, con todos los requisitos prescritos en este Pliego.

### **28.7. Enfoscados de cemento.**

Los enfoscados de cemento se harán con cemento de 550 kg. de cemento por m<sup>3</sup> de pasta, en paramentos exteriores y de 500 kg. de cemento por m<sup>3</sup> en paramentos interiores, empleándose arena de río o de barranco, lavada para su confección.

Antes de extender el mortero se prepara el paramento sobre el cual haya de aplicarse.

En todos los casos se limpiarán bien de polvo los paramentos y se lavarán, debiendo estar húmeda la superficie de la fábrica antes de extender el mortero. La fábrica debe estar en su interior perfectamente seca. Las superficies de hormigón se picarán, regándolas antes de proceder al enfoscado.

Preparada así la superficie, se aplicará con fuerza el mortero sobre una parte del paramento por medio de la llana, evitando echar una porción de mortero sobre otra ya



aplicada. Así se extenderá una capa que se irá regularizando al mismo tiempo que se coloca para lo cual se recogerá con el canto de la llana el mortero. Sobre el revestimiento blando todavía se volverá a extender una segunda capa, continuando así hasta que la parte sobre la que se haya operado tenga conveniente homogeneidad. Al emprender la nueva operación habrá fraguado la parte aplicada anteriormente. Será necesario pues, humedecer sobre la junta de unión antes de echar sobre ellas las primeras llanas del mortero.

La superficie de los enfoscados debe quedar áspera para facilitar la adherencia del revoco que se hecha sobre ellos. En el caso de que la superficie deba quedar fratasada se dará una segunda capa de mortero fino con el fratás.

Si las condiciones de temperatura y humedad lo requieren a juicio de la Dirección Facultativa, se humedecerán diariamente los enfoscados, bien durante la ejecución o bien después de terminada, para que el fraguado se realice en buenas condiciones.

#### **Preparación del mortero:**

Las cantidades de los diversos componentes necesarios para confeccionar el mortero vendrán especificadas en la Documentación Técnica; en caso contrario, cuando las especificaciones vengan dadas en proporción, se seguirán los criterios establecidos, para cada tipo de mortero y dosificación, en la Tabla 5 de la NTE/RPE.

No se confeccionará mortero cuando la temperatura del agua de amasado exceda de la banda comprendida entre 5° C y 40° C.

El mortero se batirá hasta obtener una mezcla homogénea. Los morteros de cemento y mixtos se aplicarán a continuación de su amasado, en tanto que los de cal no se podrán utilizar hasta 5 horas después.

Se limpiarán los útiles de amasado cada vez que se vaya a confeccionar un nuevo mortero.

#### **Condiciones generales de ejecución:**

##### **Antes de la ejecución del enfoscado se comprobará que:**

Las superficies a revestir no se verán afectadas, antes del fraguado del mortero, por la acción lesiva de agentes atmosféricos de cualquier índole o por las propias obras que se ejecutan simultáneamente.

Los elementos fijos como rejas, ganchos, cercos, etc. han sido recibidos previamente cuando el enfoscado ha de quedar visto.

Se han reparado los desperfectos que pudiera tener el soporte y este se halla fraguado cuando se trate de mortero u hormigón.

### **Durante la ejecución:**

Se amasará la cantidad de mortero que se estime puede aplicarse en óptimas condiciones antes de que se inicie el fraguado; no se admitirá la adición de agua una vez amasado.

Antes de aplicar mortero sobre el soporte, se humedecerá ligeramente este a fin de que no absorba agua necesaria para el fraguado.

En los enfoscados exteriores vistos, maestreados o no, y para evitar agrietamientos irregulares, será necesario hacer un despiezado del revestimiento en recuadros de lado no mayor de 3 metros, mediante llagas de 5 mm. de profundidad.

En los encuentros o diedros formados entre un paramento vertical y un techo, se enfoscará este en primer lugar.

Cuando el espesor del enfoscado sea superior a 15 mm. se realizará por capas sucesivas sin que ninguna de ellas supere este espesor.

Se reforzarán, con tela metálica o malla de fibra de vidrio indismallable y resistente a la alcalinidad del cemento, los encuentros entre materiales distintos, particularmente, entre elementos estructurales y cerramientos o particiones, susceptibles de producir fisuras en el enfoscado; dicha tela se colocará tensa y fijada al soporte con solape mínimo de 10 cm. a ambos lados de la línea de discontinuidad.

En tiempo de heladas, cuando no quede garantizada la protección de las superficies, se suspenderá la ejecución; se comprobará, al reanudar los trabajos, el estado de aquellas superficies que hubiesen sido revestidas.

En tiempo lluvioso se suspenderán los trabajos cuando el paramento no esté protegido y las zonas aplicadas se protegerán con lonas o plásticos.

En tiempo extremadamente seco y caluroso y/o en superficies muy expuestas al sol y/o a vientos muy secos y cálidos, se suspenderá la ejecución.

## Después de la ejecución:

Transcurridas 24 horas desde la aplicación del mortero, se mantendrá húmeda la superficie enfoscada hasta que el mortero haya fraguado.

No se fijarán elementos en el enfoscado hasta que haya fraguado totalmente y no antes de 7 días.

## 28.8. Formación de peldaños.

Se construirán con ladrillo hueco doble tomado con mortero de cemento.

### Artículo 31. Aislamientos.

#### 31.1 Descripción.

Son sistemas constructivos y materiales que, debido a sus cualidades, se utilizan en las obras de edificación para conseguir aislamiento térmico, corrección acústica, absorción de radiaciones o amortiguación de vibraciones en cubiertas, terrazas, techos, forjados, muros, cerramientos verticales, cámaras de aire, falsos techos o conducciones, e incluso sustituyendo cámaras de aire y tabiquería interior.

#### Componentes.

- Aislantes de corcho natural aglomerado. Hay de varios tipos, según su uso:

- Acústico.

- Térmico.

- Antivibratorio.

- Aislantes de fibra de vidrio. Se clasifican por su rigidez y acabado:

- Fieltros ligeros:

- Normal, sin recubrimiento.

- Hidrofugado.

- Con papel Kraft.

- Con papel Kraft-aluminio.

- Con papel alquitranado.

- Con velo de fibra de vidrio.

- Mantas o fieltros consistentes:

Con papel Kraft.

Con papel Kraft-aluminio.

Con velo de fibra de vidrio.

Hidrofugado, con velo de fibra de vidrio.

Con un complejo de Aluminio/Malla de fibra de vidrio/PVC

Paneles semirrígidos:

Normal, sin recubrimiento.

Hidrofugado, sin recubrimiento.

Hidrofugado, con recubrimiento de papel Kraft pegado con polietileno.

Hidrofugado, con velo de fibra de vidrio.

Paneles rígidos:

Normal, sin recubrimiento.

Con un complejo de papel Kraft/aluminio pegado con polietileno fundido.

Con una película de PVC blanco pegada con cola ignífuga.

Con un complejo de oxiasfalto y papel.

De alta densidad, pegado con cola ignífuga a una placa de cartón-yeso.

- Aislantes de lana mineral.

Filtros:

Con papel Kraft.

Con barrera de vapor Kraft/aluminio.

Con lámina de aluminio.

Paneles semirrígidos:

Con lámina de aluminio.

Con velo natural negro.

Panel rígido:

Normal, sin recubrimiento.

Autoportante, revestido con velo mineral.

Revestido con betún soldable.

- Aislantes de fibras minerales.

Termoacústicos.

Acústicos.

---

- Aislantes de poliestireno.

Poliestireno expandido:

Normales, tipos I al VI.

Autoextinguibles o ignífugos

Poliestireno extruido.

- Aislantes de polietileno.

Láminas normales de polietileno expandido.

Láminas de polietileno expandido autoextinguibles o ignífugas.

- Aislantes de poliuretano.

Espuma de poliuretano para proyección "in situ".

Planchas de espuma de poliuretano.

- Aislantes de vidrio celular.

- Elementos auxiliares:

Cola bituminosa, compuesta por una emulsión iónica de betún-caucho de gran adherencia, para la fijación del panel de corcho, en aislamiento de cubiertas inclinadas o planas, fachadas y puentes térmicos.

Adhesivo sintético a base de dispersión de copolímeros sintéticos, apto para la fijación del panel de corcho en suelos y paredes.

Adhesivos adecuados para la fijación del aislamiento, con garantía del fabricante de que no contengan sustancias que dañen la composición o estructura del aislante de poliestireno, en aislamiento de techos y de cerramientos por el exterior.

Mortero de yeso negro para macizar las placas de vidrio celular, en puentes térmicos, paramentos interiores y exteriores, y techos.

Malla metálica o de fibra de vidrio para el agarre del revestimiento final en aislamiento de paramentos exteriores con placas de vidrio celular.

Grava nivelada y compactada como soporte del poliestireno en aislamiento sobre el terreno.

Lámina geotextil de protección colocada sobre el aislamiento en cubiertas invertidas.

Anclajes mecánicos metálicos para sujetar el aislamiento de paramentos por el exterior.

Accesorios metálicos o de PVC, como abrazaderas de correa o grapas-clip, para sujeción de placas en falsos techos.

### 31.3 Condiciones previas.

Ejecución o colocación del soporte o base que sostendrá al aislante.

La superficie del soporte deberá encontrarse limpia, seca y libre de polvo, grasas u óxidos. Deberá estar correctamente saneada y preparada si así procediera con la adecuada imprimación que asegure una adherencia óptima.

Los salientes y cuerpos extraños del soporte deben eliminarse, y los huecos importantes deben ser rellenados con un material adecuado.

En el aislamiento de forjados bajo el pavimento, se deberá construir todos los tabiques previamente a la colocación del aislamiento, o al menos levantarlos dos hiladas.

En caso de aislamiento por proyección, la humedad del soporte no superará a la indicada por el fabricante como máxima para la correcta adherencia del producto proyectado.

En rehabilitación de cubiertas o muros, se deberán retirar previamente los aislamientos dañados, pues pueden dificultar o perjudicar la ejecución del nuevo aislamiento.

### 31.4 Ejecución.

Se seguirán las instrucciones del fabricante en lo que se refiere a la colocación o proyección del material.

Las placas deberán colocarse solapadas, a tope o a rompejuntas, según el material.

Cuando se aisle por proyección, el material se proyectará en pasadas sucesivas de 10 a 15 mm, permitiendo la total espumación de cada capa antes de aplicar la siguiente. Cuando haya interrupciones en el trabajo deberán prepararse las superficies adecuadamente para su reanudación. Durante la proyección se procurará un acabado con textura uniforme, que no requiera el retoque a mano. En aplicaciones exteriores se evitará que la superficie de la espuma pueda acumular agua, mediante la necesaria pendiente.

El aislamiento quedará bien adherido al soporte, manteniendo un aspecto uniforme y sin defectos.

Se deberá garantizar la continuidad del aislamiento, cubriendo toda la superficie a tratar, poniendo especial cuidado en evitar los puentes térmicos.

El material colocado se protegerá contra los impactos, presiones u otras acciones que lo puedan alterar o dañar. También se ha de proteger de la lluvia durante y después de la colocación, evitando una exposición prolongada a la luz solar.

El aislamiento irá protegido con los materiales adecuados para que no se deteriore con el paso del tiempo. El recubrimiento o protección del aislamiento se realizará de forma que éste quede firme y lo haga duradero.

### **31.5 Control.**

Durante la ejecución de los trabajos deberán comprobarse, mediante inspección general, los siguientes apartados:

Estado previo del soporte, el cual deberá estar limpio, ser uniforme y carecer de fisuras o cuerpos salientes.

Homologación oficial AENOR en los productos que lo tengan.

Fijación del producto mediante un sistema garantizado por el fabricante que asegure una sujeción uniforme y sin defectos.

Correcta colocación de las placas solapadas, a tope o a rompejunta, según los casos.

Ventilación de la cámara de aire si la hubiera.

### **31.6 Medición.**

En general, se medirá y valorará el m<sup>2</sup> de superficie ejecutada en verdadera dimensión. En casos especiales, podrá realizarse la medición por unidad de actuación. Siempre estarán incluidos los elementos auxiliares y remates necesarios para el correcto acabado, como adhesivos de fijación, cortes, uniones y colocación.

### **31.7 Mantenimiento.**

Se deben realizar controles periódicos de conservación y mantenimiento cada 5 años, o antes si se descubriera alguna anomalía, comprobando el estado del aislamiento y, particularmente, si se apreciaran discontinuidades, desprendimientos o daños. En caso de ser preciso algún trabajo de reforma en la impermeabilización, se aprovechará para comprobar el estado de los aislamientos ocultos en las zonas de actuación. De ser observado algún defecto, deberá ser reparado por personal especializado, con materiales análogos a los empleados en la construcción original.

## **Artículo 32.- Solados y alicatados.**

### **32.1. Solado de baldosas de terrazo.**

Las baldosas, bien saturadas de agua, a cuyo efecto deberán tenerse sumergidas en agua una hora antes de su colocación; se asentarán sobre una capa de mortero de 400 kg./m.3 confeccionado con arena, vertido sobre otra capa de arena bien igualada y apisonada, cuidando que el material de agarre forme una superficie continua de asiento y recibido de solado, y que las baldosas queden con sus lados a tope.

Terminada la colocación de las baldosas se las enlechará con lechada de cemento Portland, pigmentada con el color del terrazo, hasta que se llenen perfectamente las juntas repitiéndose esta operación a las 48 horas.

### **32.2. Solados.**

El solado debe formar una superficie totalmente plana y horizontal, con perfecta alineación de sus juntas en todas direcciones. Colocando una regla de 2 m. de longitud sobre el solado, en cualquier dirección; no deberán aparecer huecos mayores a 5 mm.

Se impedirá el tránsito por los solados hasta transcurridos cuatro días como mínimo, y en caso de ser este indispensable, se tomarán las medidas precisas para que no se perjudique al solado.

Los pavimentos se medirán y abonarán por metro cuadrado de superficie de solado realmente ejecutada.

Los rodapiés y los peldaños de escalera se medirán y abonarán por metro lineal. El precio comprende todos los materiales, mano de obra, operaciones y medios auxiliares necesarios para terminar completamente cada unidad de obra con arreglo a las prescripciones de este Pliego.

### **32.3. Alicatados de azulejos.**

Los azulejos que se emplean en el chapado de cada paramento o superficie seguida, se entonarán perfectamente dentro de su color para evitar contrastes, salvo que expresamente se ordene lo contrario por la Dirección Facultativa.

El chapado estará compuesto por piezas lisas y las correspondientes y necesarias especiales y de canto romo, y se sentará de modo que la superficie quede tersa y unida, sin alabeo ni deformación a junta seguida, formando las juntas línea seguida en todos los sentidos sin quebrantos ni desplomes.



Los azulejos sumergidos en agua 12 horas antes de su empleo y se colocarán con mortero de cemento, no admitiéndose el yeso como material de agarre.

Todas las juntas, se rejuntarán con cemento blanco o de color pigmentado, según los casos, y deberán ser terminadas cuidadosamente.

La medición se hará por metro cuadrado realmente realizado, descontándose huecos y midiéndose jambas y mochetas.

### **Artículo 33.- Carpintería de taller.**

La carpintería de taller se realizará en todo conforme a lo que aparece en los planos del proyecto. Todas las maderas estarán perfectamente rectas, cepilladas y lijadas y bien montadas a plano y escuadra, ajustando perfectamente las superficies vistas.

La carpintería de taller se medirá por metros cuadrados de carpintería, entre lados exteriores de cercos y del suelo al lado superior del cerco, en caso de puertas. En esta medición se incluye la medición de la puerta o ventana y de los cercos correspondientes más los tapajuntas y herrajes. La colocación de los cercos se abonará independientemente.

#### Condiciones técnicas

Las hojas deberán cumplir las características siguientes según los ensayos que figuran en el anexo III de la Instrucción de la marca de calidad para puertas planas de madera (Orden 16-2-72 del Ministerio de industria.

- Resistencia a la acción de la humedad.
- Comprobación del plano de la puerta.
- Comportamiento en la exposición de las dos caras a atmósfera de humedad diferente.
  
- Resistencia a la penetración dinámica.
- Resistencia a la flexión por carga concentrada en un ángulo.
- Resistencia del testero inferior a la inmersión.
- Resistencia al arranque de tornillos en los largueros en un ancho no menor de 28 mm.
- Cuando el alma de las hojas resista el arranque de tornillos, no necesitara piezas de refuerzo. En caso contrario los refuerzos mínimos necesarios vienen indicados en los planos.

- En hojas canteadas, el picero ira sin cantear y permitirá un ajuste de 20 mm. Las hojas sin cantear permitirán un ajuste de 20 mm. repartidos por igual en picero y cabecero.
- Los junquillos de la hoja vidriera serán como mínimo de 10x10 mm. y cuando no esté canteado el hueco para el vidrio, sobresaldrán de la cara 3 mm. como mínimo.
- En las puertas entabladas al exterior, sus tablas irán superpuestas o machihembradas de forma que no permitan el paso del agua.
- Las uniones en las hojas entabladas y de peinacería serán por ensamble, y deberán ir encoladas. Se podrán hacer empalmes longitudinales en las piezas, cuando éstas cumplan mismas condiciones de la NTE descritas en la NTE-FCM.
- Cuando la madera vaya a ser barnizada, estará exenta de impurezas ó azulado por hongos. Si va a ser pintada, se admitirá azulado en un 15% de la superficie.

#### Cercos de madera:

- Los largueros de la puerta de paso llevarán quicios con entrega de 5 cm, para el anclaje en el pavimento.
- Los cercos vendrán de taller montados, con las uniones de taller ajustadas, con las uniones ensambladas y con los orificios para el posterior atornillado en obra de las plantillas de anclaje. La separación entre ellas será no mayor de 50 cm y de los extremos de los largueros 20 cm. debiendo ser de acero protegido contra la oxidación.
- Los cercos llegarán a obra con riostras y rastreles para mantener la escuadra, y con una protección para su conservación durante el almacenamiento y puesta en obra.

#### Tapajuntas:

- Las dimensiones mínimas de los tapajuntas de madera serán de 10 x 40 mm.

### **Artículo 34.- Carpintería metálica.**

Para la construcción y montaje de elementos de carpintería metálica se observarán rigurosamente las indicaciones de los planos del proyecto.

Todas las piezas de carpintería metálica deberán ser montadas, necesariamente, por la casa fabricante o personal autorizado por la misma, siendo el suministrador el

responsable del perfecto funcionamiento de todas y cada una de las piezas colocadas en obra.

Todos los elementos se harán en locales cerrados y desprovistos de humedad, asentadas las piezas sobre rastreles de madera, procurando que queden bien niveladas y no haya ninguna que sufra alabeo o torcedura alguna.

La medición se hará por metro cuadrado de carpintería, midiéndose entre lados exteriores. En el precio se incluyen los herrajes, junquillos, retenedores, etc., pero quedan exceptuadas la vidriera, pintura y colocación de cercos.

## **Artículo 35.- Pintura.**

### **35.1. Condiciones generales de preparación del soporte.**

La superficie que se va a pintar debe estar seca, desengrasada, sin óxido ni polvo, para lo cual se empleará cepillos, sopletes de arena, ácidos y alices cuando sean metales.

los poros, grietas, desconchados, etc., se llenarán con másticos o empastes para dejar las superficies lisas y uniformes. Se harán con un pigmento mineral y aceite de linaza o barniz y un cuerpo de relleno para las maderas. En los paneles, se empleará yeso amasado con agua de cola, y sobre los metales se utilizarán empastes compuestos de 60-70% de pigmento (albayalde), ocre, óxido de hierro, litopon, etc. y cuerpos de relleno (creta, caolín, tiza, espato pesado), 30-40% de barniz copal o ámbar y aceite de maderas.

Los másticos y empastes se emplearán con espátula en forma de masilla; los líquidos con brocha o pincel o con el aerógrafo o pistola de aire comprimido. Los empastes, una vez secos, se pasarán con papel de lija en paredes y se alisarán con piedra pómez, agua y fieltro, sobre metales.

**Antes de su ejecución se comprobará la naturaleza de la superficie a revestir, así como su situación interior o exterior y condiciones de exposición al roce o agentes atmosféricos, contenido de humedad y si existen juntas estructurales.**

Estarán recibidos y montados todos los elementos que deben ir en el paramento, como cerco de puertas, ventanas, canalizaciones, instalaciones, etc.

Se comprobará que la temperatura ambiente no sea mayor de 28°C ni menor de 6°C.

El soleamiento no incidirá directamente sobre el plano de aplicación.

La superficie de aplicación estará nivelada y lisa.

En tiempo lluvioso se suspenderá la aplicación cuando el paramento no esté protegido.

Al finalizar la jornada de trabajo se protegerán perfectamente los envases y se limpiarán los útiles de trabajo.

### 35.2. Aplicación de la pintura.

Las pinturas se podrán dar con pinceles y brocha, con aerógrafo, con pistola, (pulverizando con aire comprimido) o con rodillos.

Las brochas y pinceles serán de pelo de diversos animales, siendo los más corrientes el cerdo o jabalí, marta, tejón y ardilla. Podrán ser redondos o planos, clasificándose por números o por los gramos de pelo que contienen. También pueden ser de nylon.

Los aerógrafos o pistolas constan de un recipiente que contiene la pintura con aire a presión (1-6 atmósferas), el compresor y el pulverizador, con orificio que varía desde 0,2 mm. hasta 7 mm., formándose un cono de 2 cm. al metro de diámetro.

Dependiendo del tipo de soporte se realizarán una serie de trabajos previos, con objeto de que al realizar la aplicación de la pintura o revestimiento, consigamos una terminación de gran calidad.

Sistemas de preparación en función del tipo de soporte:

- Yesos y cementos así como sus derivados:

Se realizará un lijado de las pequeñas adherencias e imperfecciones. A continuación se aplicará una mano de fondo impregnado los poros de la superficie del soporte. Posteriormente se realizará un plastecido de faltas, repasando las mismas con una mano de fondo. Se aplicará seguidamente el acabado final con un rendimiento no menor del especificado por el fabricante.

- Madera:

Se procederá a una limpieza general del soporte seguida de un lijado fino de la madera.

A continuación se dará una mano de fondo con barniz diluido mezclado con productos de conservación de la madera si se requiere, aplicado de forma que queden impregnados los poros.

Pasado el tiempo de secado de la mano de fondo, se realizará un lijado fino del soporte, aplicándose a continuación el barniz, con un tiempo de secado entre ambas manos y un rendimiento no menor de los especificados por el fabricante.

▪ **Metales:**

Se realizará un raspado de óxidos mediante cepillo, seguido inmediatamente de una limpieza manual esmerada de la superficie.

A continuación se aplicará una mano de imprimación anticorrosiva, con un rendimiento no inferior al especificado por el fabricante.

Pasado el tiempo de secado se aplicarán dos manos de acabado de esmalte, con un rendimiento no menor al especificado por el fabricante.

### **35.3. Medición y abono.**

La pintura se medirá y abonará en general, por metro cuadrado de superficie pintada, efectuándose la medición en la siguiente forma:

Pintura sobre muros, tabiques y techos: se medirá descontando los huecos. Las molduras se medirán por superficie desarrollada.

Pintura sobre carpintería se medirá por las dos caras, incluyéndose los tapajuntas.

Pintura sobre ventanales metálicos: se medirá una cara.

En los precios respectivos esta incluido el coste de todos los materiales y operaciones necesarias para obtener la perfecta terminación de las obras, incluso la preparación, lijado, limpieza, plastecido, etc. y todos cuantos medios auxiliares sean precisos.

## **Artículo 36.- Fontanería.**

### **36.1. Tubería de cobre.**

Toda la tubería se instalará de una forma que presente un aspecto limpio y ordenado.

Se usarán accesorios para todos los cambios de dirección y los tendidos de tubería se realizarán de forma paralela o en ángulo recto a los elementos estructurales del edificio.

La tubería esta colocada en su sitio sin necesidad de forzarla ni flexarla; irá instalada de forma que se contraiga y dilate libremente sin deterioro para ningún trabajo ni para si misma.

Las uniones se harán de soldadura blanda con capilarida. Las grapas para colgar la conducción de forjado serán de latón espaciadas 40 cm.

### **36.2. Tubería de cemento centrifugado.**

Se realizará el montaje enterrado, rematando los puntos de unión con cemento. Todos los cambios de sección, dirección y acometida, se efectuarán por medio de arquetas registrables.

En la citada red de saneamiento se situarán pozos de registro con pates para facilitar el acceso.

La pendiente mínima será del 1% en aguas pluviales, y superior al 1,5% en aguas fecales y sucias.

La medición se hará por metro lineal de tubería realmente ejecutada, incluyéndose en ella el lecho de hormigón y los corchetes de unión. Las arquetas se medirán a parte por unidades.

### **Artículo 37.- Instalación eléctrica.**

La ejecución de las instalaciones se ajustará a lo especificado en los reglamentos vigentes y a las disposiciones complementarias que puedan haber dictado la Delegación de Industria en el ámbito de su competencia. Así mismo, en el ámbito de las instalaciones que sea necesario, se seguirán las normas de la Compañía Suministradora de Energía. Se cuidará en todo momento que los trazados guarden las:

Maderamen, redes y nonas en número suficiente de modo que garanticen la seguridad de los operarios y transeuntes.

Maquinaria, andamios, herramientas y todo el material auxiliar para llevar a cabo los trabajos de este tipo.

Todos los materiales serán de la mejor calidad, con las condiciones que impongan los documentos que componen el Proyecto, o los que se determine en el transcurso de la obra, montaje o instalación.

### **CONDUCTORES ELÉCTRICOS.**

Serán de cobre electrolítico, aislados adecuadamente, siendo su tensión nominal de 0,6/1 Kilovoltios para la línea repartidora y de 750 Voltios para el resto de la instalación, debiendo estar homologados según normas UNE citadas en la Instrucción ITC-BT-06.

### *CONDUCTORES DE PROTECCIÓN.*

Serán de cobre y presentarán el mismo aislamiento que los conductores activos. Se podrán instalar por las mismas canalizaciones que éstos o bien en forma independiente, siguiéndose a este respecto lo que señalen las normas particulares de la empresa distribuidora de la energía. La sección mínima de estos conductores será la obtenida utilizando la tabla 2 (Instrucción ITC-BTC-19, apartado 2.3), en función de la sección de los conductores de la instalación.

### *IDENTIFICACIÓN DE LOS CONDUCTORES.*

Deberán poder ser identificados por el color de su aislamiento:

- Azul claro para el conductor neutro.
- Amarillo-verde para el conductor de tierra y protección.
- Marrón, negro y gris para los conductores activos o fases.

### *TUBOS PROTECTORES.*

Los tubos a emplear serán aislantes flexibles (corrugados) normales, con protección de grado 5 contra daños mecánicos, y que puedan curvarse con las manos, excepto los que vayan a ir por el suelo o pavimento de los pisos, canaladuras o falsos techos, que serán del tipo PREPLAS, REFLEX o similar, y dispondrán de un grado de protección de 7.

Los diámetros interiores nominales mínimos, medidos en milímetros, para los tubos protectores, en función del número, clase y sección de los conductores que deben alojar, se indican en las tablas de la Instrucción MI-BT-019. Para más de 5 conductores por tubo, y para conductores de secciones diferentes a instalar por el mismo tubo, la sección interior de éste será, como mínimo, igual a tres veces la sección total ocupada por los conductores, especificando únicamente los que realmente se utilicen.

### *CAJAS DE EMPALME Y DERIVACIONES.*

Serán de material plástico resistente o metálicas, en cuyo caso estarán aisladas interiormente y protegidas contra la oxidación.

**Las dimensiones serán tales que permitan alojar holgadamente todos los conductores que deban contener. Su profundidad equivaldrá al diámetro del tubo mayor más un 50% del mismo, con un mínimo de 40 mm. de profundidad y de 80 mm. para el diámetro o lado interior.**

La unión entre conductores, se realizaran siempre dentro de las cajas de empalme excepto en los casos indicados en el apdo 3.1 de la ITC-BT-21 , no se realizará nunca por simple retorcimiento entre sí de los conductores, sino utilizando bornes de conexión, conforme a la Instrucción ICT-BT-19.

#### *APARATOS DE MANDO Y MANIOBRA.*

Son los interruptores y conmutadores, que cortarán la corriente máxima del circuito en que estén colocados sin dar lugar a la formación de arco permanente, abriendo o cerrando los circuitos sin posibilidad de tomar una posición intermedia. Serán del tipo cerrado y de material aislante.

**Las dimensiones de las piezas de contacto serán tales que la temperatura no pueda exceder en ningún caso de 65° C. en ninguna de sus piezas.**

Su construcción será tal que permita realizar un número del orden de 10.000 maniobras de apertura y cierre, con su carga nominal a la tensión de trabajo. Llevarán marcada su intensidad y tensiones nominales, y estarán probadas a una tensión de 500 a 1.000 Voltios.

#### *APARATOS DE PROTECCIÓN.*

Son los disyuntores eléctricos, fusibles e interruptores diferenciales.

**Los disyuntores serán de tipo magnetotérmico de accionamiento manual, y podrán cortar la corriente máxima del circuito en que estén colocados sin dar lugar a la formación de arco permanente, abriendo o cerrando los circuitos sin posibilidad de tomar una posición intermedia. Su capacidad de corte para la protección del corto-circuito estará de acuerdo con la intensidad del corto-circuito que pueda presentarse en un punto de la instalación, y para la protección contra el calentamiento de las líneas se regularán para una temperatura inferior a los 60 °C. Llevarán marcadas la intensidad y tensión nominales de funcionamiento, así como el signo indicador de su desconexión. Estos automáticos magnetotérmicos**



**serán de corte omnipolar, cortando la fase y neutro a la vez cuando actúe la desconexión.**

Los interruptores diferenciales serán como mínimo de alta sensibilidad (30 mA.) y además de corte omnipolar. Podrán ser "puros", cuando cada uno de los circuitos vayan alojados en tubo o conducto independiente una vez que salen del cuadro de distribución, o del tipo con protección magnetotérmica incluida cuando los diferentes circuitos deban ir canalizados por un mismo tubo.

Los fusibles a emplear para proteger los circuitos secundarios o en la centralización de contadores serán calibrados a la intensidad del circuito que protejan. Se dispondrán sobre material aislante e incombustible, y estarán contruidos de tal forma que no se pueda proyectar metal al fundirse. Deberán poder ser reemplazados bajo tensión sin peligro alguno, y llevarán marcadas la intensidad y tensión nominales de trabajo.

#### *PUNTOS DE UTILIZACION*

Las tomas de corriente a emplear serán de material aislante, llevarán marcadas su intensidad y tensión nominales de trabajo y dispondrán, como norma general, todas ellas de puesta a tierra. El número de tomas de corriente a instalar, en función de los m<sup>2</sup> de la vivienda y el grado de electrificación, será como mínimo el indicado en la Instrucción ITC-BT-25 en su apartado 4

#### *PUESTA A TIERRA.*

Las puestas a tierra podrán realizarse mediante placas de 500 x 500 x 3 mm. o bien mediante electrodos de 2 m. de longitud, colocando sobre su conexión con el conductor de enlace su correspondiente arqueta registrable de toma de tierra, y el respectivo borne de comprobación o dispositivo de conexión. El valor de la resistencia será inferior a 20 Ohmios.

### **37.2 CONDICIONES GENERALES DE EJECUCIÓN DE LAS INSTALACIONES.**

Las cajas generales de protección se situarán en el exterior del portal o en la fachada del edificio, según la Instrucción ITC-BTC-13,art1.1. Si la caja es metálica, deberá llevar un borne para su puesta a tierra.

La centralización de contadores se efectuará en módulos prefabricados, siguiendo la Instrucción ITC-BTC-016 y la norma u homologación de la Compañía Suministradora, y se procurará que las derivaciones en estos módulos se distribuyan independientemente, cada una alojada en su tubo protector correspondiente.

El local de situación no debe ser húmedo, y estará suficientemente ventilado e iluminado. Si la cota del suelo es inferior a la de los pasillos o locales colindantes, deberán disponerse sumideros de desagüe para que, en caso de avería, descuido o rotura de tuberías de agua, no puedan producirse inundaciones en el local. Los contadores se colocarán a una altura mínima del suelo de 0,50 m. y máxima de 1,80 m., y entre el contador más saliente y la pared opuesta deberá respetarse un pasillo de 1,10 m., según la Instrucción ITC-BTC-16, art.2.2.1

El tendido de las derivaciones individuales se realizará a lo largo de la caja de la escalera de uso común, pudiendo efectuarse por tubos empotrados o superficiales, o por canalizaciones prefabricadas, según se define en la Instrucción ITC-BT-014.

Los cuadros generales de distribución se situarán en el interior de las viviendas, lo más cerca posible a la entrada de la derivación individual, a poder ser próximo a la puerta, y en lugar fácilmente accesible y de uso general. Deberán estar realizados con materiales no inflamables, y se situarán a una distancia tal que entre la superficie del pavimento y los mecanismos de mando haya 200 cm.

En el mismo cuadro se dispondrá un borne para la conexión de los conductores de protección de la instalación interior con la derivación de la línea principal de tierra. Por tanto, a cada cuadro de derivación individual entrará un conductor de fase, uno de neutro y un conductor de protección.

El conexionado entre los dispositivos de protección situados en estos cuadros se ejecutará ordenadamente, procurando disponer regletas de conexionado para los conductores activos y para el conductor de protección. Se fijará sobre los mismos un letrero de material metálico en el que debe estar indicado el nombre del instalador, el grado de electrificación y la fecha en la que se ejecutó la instalación.

La ejecución de las instalaciones interiores de los edificios se efectuará bajo tubos protectores, siguiendo preferentemente líneas paralelas a las verticales y horizontales que limitan el local donde se efectuará la instalación.

Deberá ser posible la fácil introducción y retirada de los conductores en los tubos después de haber sido colocados y fijados éstos y sus accesorios, debiendo disponer de los registros que se consideren convenientes.

Los conductores se alojarán en los tubos después de ser colocados éstos. La unión de los conductores en los empalmes o derivaciones no se podrá efectuar por simple retorcimiento o arrollamiento entre sí de los conductores, sino que deberá realizarse siempre utilizando bornes de conexión montados individualmente o constituyendo bloques o regletas de conexión, pudiendo utilizarse bridas de conexión. Estas uniones se realizarán siempre en el interior de las cajas de empalme o derivación.

No se permitirán más de tres conductores en los bornes de conexión.

Las conexiones de los interruptores unipolares se realizarán sobre el conductor de fase.

No se utilizará un mismo conductor neutro para varios circuitos.

Todo conductor debe poder seccionarse en cualquier punto de la instalación en la que derive.

Los conductores aislados colocados bajo canales protectores o bajo molduras se deberá instalar de acuerdo con lo establecido en la Instrucción ITC-BT-20.

Las tomas de corriente de una misma habitación deben estar conectadas a la misma fase. En caso contrario, entre las tomas alimentadas por fases distintas debe haber una separación de 1,5 m. como mínimo.

Las cubiertas, tapas o envolturas, manivela y pulsadores de maniobra de los aparatos instalados en cocinas, cuartos de baño o aseos, así como en aquellos locales en los que las paredes y suelos sean conductores, serán de material aislante.

El circuito eléctrico del alumbrado de la escalera se instalará completamente independiente de cualquier otro circuito eléctrico.

Para las instalaciones en cuartos de baño o aseos, y siguiendo la Instrucción ITC-BT-27, se tendrán en cuenta los siguientes volúmenes y prescripciones para cada uno de ellos:

### ***Volumen 0***

Comprende el interior de la bañera o ducha, cableado limitado al necesario para alimentar los aparatos eléctricos fijos situados en este volumen.

### ***Volumen 1***

Esta limitado por el plano horizontal superior al volumen 0 y el plano horizontal situado a 2,25m por encima del suelo , y el plano vertical alrededor de la bañera o ducha. Grado de protección IPX2 por encima del nivel mas alto de un difusor fijo, y IPX5 en bañeras hidromasaje y baños comunes Cableado de los aparatos eléctricos del volumen 0 y 1, otros aparatos fijos alimentados a MTBS no superiores a 12V Ca o 30V cc.

### ***Volumen 2***

Limitado por el plano vertical exterior al volumen 1 y el plano horizontal y el plano vertical exterior a 0.60m y el suelo y el plano horizontal situado a 2,25m por encima del suelo. Protección igual que en el nivel 1. Cableado para los aparatos eléctricos situados dentro del volumen 0,1,2 y la parte del volumen tres por debajo de la bañera. Los aparatos fijos iguales que los del volumen 1.

### ***Volumen 3***

Limitado por el plano vertical exterior al volumen 2 y el plano vertical situado a una distancia 2, 4m de este y el suelo y el plano horizontal situado a 2,25m de el. Protección IPX5, en baños comunes, cableado de aparatos eléctricos fijos situados en el volumen 0,1,2,3. Mecanismos se permiten solo las bases si estan protegidas, y los otros aparatas eléctricos se permiten si estan también protegidos.

Las instalaciones eléctricas deberán presentar una resistencia mínima del aislamiento por lo menos igual a  $1.000 \times U$  Ohmios, siendo U la tensión máxima de servicio expresada en Voltios, con un mínimo de 250.000 Ohmios.

El aislamiento de la instalación eléctrica se medirá con relación a tierra y entre conductores mediante la aplicación de una tensión continua, suministrada por un generador que proporcione en vacío una tensión comprendida entre los 500 y los 1.000 Voltios, y como mínimo 250 Voltios, con una carga externa de 100.000 Ohmios.

Se dispondrá punto de puesta a tierra accesible y señalizado, para poder efectuar la medición de la resistencia de tierra.

Todas las bases de toma de corriente situadas en la cocina, cuartos de baño, cuartos de aseo y lavaderos, así como de usos varios, llevarán obligatoriamente un contacto de toma de tierra. En cuartos de baño y aseos se realizarán las conexiones equipotenciales.

Los circuitos eléctricos derivados llevarán una protección contra sobre-intensidades, mediante un interruptor automático o un fusible de corto-circuito, que se deberán instalar siempre sobre el conductor de fase propiamente dicho, incluyendo la desconexión del neutro.

Los apliques del alumbrado situados al exterior y en la escalera se conectarán a tierra siempre que sean metálicos.

La placa de pulsadores del aparato de telefonía, así como el cerrojo eléctrico y la caja metálica del transformador reductor si éste no estuviera homologado con las normas UNE, deberán conectarse a tierra.

Los aparatos electrodomésticos instalados y entregados con las viviendas deberán llevar en sus clavijas de enchufe un dispositivo normalizado de toma de tierra. Se procurará que estos aparatos estén homologados según las normas UNE.

Los mecanismos se situarán a las alturas indicadas en las normas I.E.B. del Ministerio de la Vivienda.

#### **Artículo 38.- Precauciones a adoptar.**

Las precauciones a adoptar durante la construcción de la obra será las previstas por la Ordenanza de Seguridad e Higiene en el trabajo aprobada por O.M. de 9 de marzo de 1971 y R.D. 1627/97 de 24 de octubre.

#### EPÍGRAFE 4.º

#### CONTROL DE LA OBRA

#### **Artículo 39.- Control del hormigón.**

Además de los controles establecidos en anteriores apartados y los que en cada momento dictamine la Dirección Facultativa de las obras, se realizarán todos los que prescribe la " INSTRUCCIÓN DE HORMIGÓN ESTRUCTURAL (EHE):

- Resistencias característica  $F_{ck} = 250 \text{ kg./cm}^2$
- Consistencia plástica y acero B-400S.

---

El control de la obra será de el indicado en los planos de proyecto

EPÍGRAFE 5.º

OTRAS CONDICIONES

## **CAPITULO VII. CONDICIONES TÉCNICAS PARTICULARES**

PLIEGO PARTICULAR ANEXOS

EHE- CTE DB HE-1 - CA 88 – CTE DB SI - ORD. MUNICIPALES

ANEXOS PLIEGO DE CONDICIONES TÉCNICAS PARTICULARES

EPÍGRAFE 1.º

ANEXO 1

INSTRUCCIÓN ESTRUCTURAS DE HORMIGÓN EHE

1) CARACTERÍSTICAS GENERALES -

Ver cuadro en planos de estructura.

2) ENSAYOS DE CONTROL EXIGIBLES AL HORMIGÓN -

Ver cuadro en planos de estructura.

3) ENSAYOS DE CONTROL EXIGIBLES AL ACERO -

Ver cuadro en planos de estructura.

4) ENSAYOS DE CONTROL EXIGIBLES A LOS COMPONENTES DEL HORMIGÓN -

Ver cuadro en planos de estructura.

CEMENTO:

ANTES DE COMENZAR EL HORMIGONADO O SI VARÍAN LAS CONDICIONES DE SUMINISTRO.

Se realizarán los ensayos físicos, mecánicos y químicos previstos en el Pliego de Prescripciones Técnicas Generales para la recepción de cementos RC-03.

---

## DURANTE LA MARCHA DE LA OBRA

Cuando el cemento este en posesión de un Sello o Marca de conformidad oficialmente homologado no se realizarán ensayos.

Cuando el cemento carezca de Sello o Marca de conformidad se comprobará al menos una vez cada tres meses de obra; como mínimo tres veces durante la ejecución de la obra; y cuando lo indique el Director de Obra, se comprobará al menos; perdida al fuego, residuo insoluble, principio y fin de fraguado. resistencia a compresión y estabilidad de volumen, según RC-03.

## AGUA DE AMASADO

Antes de comenzar la obra si no se tiene antecedentes del agua que vaya a utilizarse, si varían las condiciones de suministro, y cuando lo indique el Director de Obra se realizarán los ensayos del Art. correspondiente de la Instrucción EHE.

## ÁRIDOS

Antes de comenzar la obra si no se tienen antecedentes de los mismos, si varían las condiciones de suministro o se vayan a emplear para otras aplicaciones distintas a los ya sancionados por la práctica y siempre que lo indique el Director de Obra. se realizarán los ensayos de identificación mencionados en los Art. correspondientes a las condiciones fisicoquímicas, fisicomecánicas y granulométricas de la INSTRUCCIÓN DE HORMIGÓN ESTRUCTURAL (EHE):.

## EPÍGRAFE 2.º

### ANEXO 2

CÓDIGO TECNICO DE LA EDIFICACIÓN DB HE AHORRO DE ENERGÍA, ESPECIFICACIONES TÉCNICAS DE PRODUCTOS DE FIBRA DE VIDRIO PARA AISLAMIENTO TÉRMICO Y SU HOMOLOGACIÓN (Real Decreto 1637/88), ESPECIFICACIONES TÉCNICAS DE POLIESTIRENO EXPANDIDO PARA AISLAMIENTO TÉRMICO Y SU HOMOLOGACIÓN (Real Decreto 2709/1985) POLIESTIRENOS EXPANDIDOS (Orden de 23-MAR-99).

---

## 1.- CONDICIONES TEC. EXIGIBLES A LOS MATERIALES AISLANTES.

Serán como mínimo las especificadas en el cálculo del coeficiente de transmisión térmica de calor, que figura como anexo la memoria del presente proyecto. A tal efecto, y en cumplimiento del Art. 4.1 del DB HE-1 del CTE, el fabricante garantizará los valores de las características higrotérmicas, que a continuación se señalan:

**CONDUCTIVIDAD TÉRMICA:** Definida con el procedimiento o método de ensayo que en cada caso establezca la Comisión de Normas UNE correspondiente.

**DENSIDAD APARENTE:** Se indicará la densidad aparente de cada uno de los tipos de productos fabricados.

**PERMEABILIDAD AL VAPOR DE AGUA:** Deberá indicarse para cada tipo, con indicación del método de ensayo para cada tipo de material establezca la Comisión de Normas UNE correspondiente.

**ABSORCIÓN DE AGUA POR VOLUMEN:** Para cada uno de los tipos de productos fabricados.

**OTRAS PROPIEDADES:** En cada caso concreto según criterio de la Dirección facultativa, en función del empleo y condiciones en que se vaya a colocar el material aislante, podrá además exigirse:

- Resistencia a la compresión.
- Resistencia a la flexión.
- Envejecimiento ante la humedad, el calor y las radiaciones.
- Deformación bajo carga (Módulo de elasticidad).
- Comportamiento frente a parásitos.
- Comportamiento frente a agentes químicos.
- Comportamiento frente al fuego.

## 2.- CONTROL, RECEPCIÓN Y ENSAYOS DE LOS MATERIALES AISLANTES.



En cumplimiento del Art. 4.3 del DB HE-1 del CTE, deberán cumplirse las siguientes condiciones:

- El suministro de los productos será objeto de convenio entre el consumidor y el fabricante, ajustado a las condiciones particulares que figuran en el presente proyecto.
- El fabricante garantizará las características mínimas exigibles a los materiales, para lo cual, realizará los ensayos y controles que aseguran el autocontrol de su producción.
- Todos los materiales aislantes a emplear vendrán avalados por Sello o marca de calidad, por lo que podrá realizarse su recepción, sin necesidad de efectuar comprobaciones o ensayos.

### 3.- EJECUCIÓN

Deberá realizarse conforme a las especificaciones de los detalles constructivos, contenidos en los planos del presente proyecto complementados con las instrucciones que la dirección facultativa dicte durante la ejecución de las obras.

### 4.- OBLIGACIONES DEL CONSTRUCTOR

El constructor realizará y comprobará los pedidos de los materiales aislantes de acuerdo con las especificaciones del presente proyecto.

### 5.- OBLIGACIONES DE LA DIRECCIÓN FACULTATIVA

La Dirección Facultativa de las obras, comprobará que los materiales recibidos reúnen las características exigibles, así como que la ejecución de la obra se realiza de acuerdo con las especificaciones del presente proyecto, en cumplimiento de los artículos 4.3 y 5.2 del DB HE-1 del CTE.

### EPÍGRAFE 3.º

#### ANEXO 3

CONDICIONES ACÚSTICAS DE LOS EDIFICIOS: CTE-HR, REGLAMENTO DE PROTECCIÓN CONTRA LA CONTAMINACIÓN ACÚSTICA EN ANDALUCÍA (Decreto 326/2003), LEY DEL RUIDO (Ley 37/2003).

## 1.- CARACTERÍSTICAS BÁSICAS EXIGIBLES A LOS MATERIALES

El fabricante indicará la densidad aparente, y el coeficiente de absorción "f" para las frecuencias preferentes y el coeficiente medio de absorción "m" del material. Podrán exigirse además datos relativos a aquellas propiedades que puedan interesar en función del empleo y condiciones en que se vaya a colocar el material en cuestión.

## 2.- CARACTERÍSTICAS BÁSICAS EXIGIBLES A LAS SOLUCIONES CONSTRUCTIVAS

### 2.1. Aislamiento a ruido aéreo y a ruido de impacto.

Se justificará preferentemente mediante ensayo, pudiendo no obstante utilizarse los métodos de cálculo detallados en el anexo 3 de la NBE-CA-88.

## 3.- PRESENTACIÓN, MEDIDAS Y TOLERANCIAS

Los materiales de uso exclusivo como aislante o como acondicionantes acústicos, en sus distintas formas de presentación, se expedirán en embalajes que garanticen su transporte sin deterioro hasta su destino, debiendo indicarse en el etiquetado las características señaladas en los apartados anteriores.

Asimismo el fabricante indicará en la documentación técnica de sus productos las dimensiones y tolerancias de los mismos.

Para los materiales fabricados "in situ", se darán las instrucciones correspondientes para su correcta ejecución, que deberá correr a cargo de personal especializado, de modo que se garanticen las propiedades especificadas por el fabricante.

## 4.- GARANTÍA DE LAS CARACTERÍSTICAS

El fabricante garantizará las características acústicas básicas señaladas anteriormente. Esta garantía se materializará mediante las etiquetas o marcas que preceptivamente deben llevar los productos según el epígrafe anterior.

## 5.- CONTROL, RECEPCIÓN Y ENSAYO DE LOS MATERIALES

### 5.1. Suministro de los materiales.

Las condiciones de suministro de los materiales, serán objeto de convenio entre el consumidor y el fabricante, ajustándose a las condiciones particulares que figuren en el proyecto de ejecución.

Los fabricantes, para ofrecer la garantía de las características mínimas exigidas anteriormente en sus productos, realizarán los ensayos y controles que aseguren el autocontrol de su producción.

#### 5.2.- Materiales con sello o marca de calidad.

Los materiales que vengan avalados por sellos o marca de calidad, deberán tener la garantía por parte del fabricante del cumplimiento de los requisitos y características mínimas exigidas en esta Norma para que pueda realizarse su recepción sin necesidad de efectuar comprobaciones o ensayos.

#### 5.3.- Composición de las unidades de inspección.

Las unidades de inspección estarán formadas por materiales del mismo tipo y proceso de fabricación. La superficie de cada unidad de inspección, salvo acuerdo contrario, la fijará el consumidor.

#### 5.4.- Toma de muestras.

Las muestras para la preparación de probetas utilizadas en los ensayos se tomarán de productos de la unidad de inspección sacados al azar.

La forma y dimensión de las probetas serán las que señale para cada tipo de material la Norma de ensayo correspondiente.

#### 5.5.- Normas de ensayo.

Las normas UNE que a continuación se indican se emplearán para la realización de los ensayos correspondientes. Asimismo se emplearán en su caso las Normas UNE que la Comisión Técnica de Aislamiento acústico del IRANOR CT-74, redacte con posterioridad a la publicación de esta NBE.

Ensayo de aislamiento a ruido aéreo: UNE 74040/I, UNE 74040/II, UNE 74040/III, UNE 74040/IV y UNE 74040/V.

Ensayo de aislamiento a ruido de impacto: UNE 74040/VI, UNE 74040/VII y UNE 74040/VIII.

Ensayo de materiales absorbentes acústicos: UNE 70041.

Ensayo de permeabilidad de aire en ventanas: UNE 85-20880.

---

## 6.- LABORATORIOS DE ENSAYOS.

Los ensayos citados, de acuerdo con las Normas UNE establecidas, se realizarán en laboratorios reconocidos a este fin por el Ministerio de Obras Públicas y Urbanismo.

### EPÍGRAFE 4.º

#### ANEXO 4

SEGURIDAD EN CASO DE INCENDIO CTE DB SI. CLASIFICACIÓN DE LOS PRODUCTOS DE CONSTRUCCIÓN Y DE LOS ELEMENTOS CONSTRUCTIVOS EN FUNCIÓN DE SUS PROPIEDADES DE REACCIÓN Y DE RESISTENCIA AL FUEGO (RD 312/2005). REGLAMENTO DE INSTALACIONES DE PROTECCIÓN CONTRA INCENDIOS (RD 1942/1993). EXTINTORES. REGLAMENTO DE INSTALACIONES (Orden 16-ABR-1998)

## 1.- CONDICIONES TÉCNICAS EXIGIBLES A LOS MATERIALES

Los materiales a emplear en la construcción del edificio de referencia, se clasifican a los efectos de su reacción ante el fuego, de acuerdo con el Real Decreto 312/2005 CLASIFICACIÓN DE LOS PRODUCTOS DE LA CONSTRUCCIÓN Y DE LOS ELEMENTOS CONSTRUCTIVOS EN FUNCIÓN DE SUS PROPIEDADES DE REACCIÓN Y DE RESISTENCIA AL FUEGO.

Los fabricantes de materiales que se empleen vistos o como revestimiento o acabados superficiales, en el caso de no figurar incluidos en el capítulo 1.2 del Real Decreto 312/2005 Clasificación de los productos de la Construcción y de los Elementos Constructivos en función de sus propiedades de reacción y resistencia al fuego, deberán acreditar su grado de combustibilidad mediante los oportunos certificados de ensayo, realizados en laboratorios oficialmente homologados para poder ser empleados.

Aquellos materiales con tratamiento adecuado para mejorar su comportamiento ante el fuego (materiales ignifugados), serán clasificados por un laboratorio oficialmente homologado, fijando de un certificado el periodo de validez de la ignifugación.

Pasado el tiempo de validez de la ignifugación, el material deberá ser sustituido por otro de la misma clase obtenida inicialmente mediante la ignifugación, o sometido a nuevo tratamiento que restituya las condiciones iniciales de ignifugación.

Los materiales que sean de difícil sustitución y aquellos que vayan situados en el exterior, se consideran con clase que corresponda al material sin ignifugación. Si dicha ignifugación fuera permanente, podrá ser tenida en cuenta.

## 2: CONDICIONES TÉCNICAS EXIGIBLES A LOS ELEMENTOS CONSTRUCTIVOS.

La resistencia ante el fuego de los elementos y productos de la construcción queda fijado por un tiempo "t", durante el cual dicho elemento es capaz de mantener las características de resistencia al fuego, estas características

vienen definidas por la siguiente clasificación: capacidad portante (R), integridad (E), aislamiento (I), radiación (W), acción mecánica (M), cierre automático (C), estanqueidad al paso de humos (S), continuidad de la alimentación eléctrica o de la transmisión de señal (P o HP), resistencia a la combustión de hollines (G), capacidad de protección contra incendios (K), duración de la estabilidad a temperatura constante (D), duración de la estabilidad considerando la curva normalizada tiempo-temperatura (DH), funcionalidad de los extractores mecánicos de humo y calor (F), funcionalidad de los extractores pasivos de humo y calor (B)

La comprobación de dichas condiciones para cada elemento constructivo, se verificará mediante los ensayos descritos en las normas UNE que figuran en las tablas del Anexo III del Real Decreto 312/2005.

En el anejo C del DB SI del CTE se establecen los métodos simplificados que permiten determinar la resistencia de los elementos de hormigón ante la acción representada por la curva normalizada tiempo-temperatura. En el anejo D del DB SI del CTE se establece un método simplificado para determinar la resistencia de los elementos de acero ante la acción representada por una curva normalizada tiempo-temperatura. En el anejo E se establece un método simplificado de cálculo que permite determinar la resistencia al fuego de los elementos estructurales de madera ante la acción representada por una curva normalizada tiempo-temperatura. En el anejo F se encuentran tabuladas las resistencias al fuego de elementos de fábrica de ladrillo cerámico o silito-calcáreo y de los bloques de hormigón, ante la exposición térmica, según la curva normalizada tiempo-temperatura.

Los fabricantes de materiales específicamente destinados a proteger o aumentar la resistencia ante el fuego de los elementos constructivos, deberán demostrar mediante certificados de ensayo las propiedades de comportamiento ante el fuego que figuren en su documentación.

Los fabricantes de otros elementos constructivos que hagan constar en la documentación técnica de los mismos su clasificación a efectos de resistencia ante el fuego, deberán justificarlo mediante los certificados de ensayo en que se basan.

La realización de dichos ensayos, deberá llevarse a cabo en laboratorios oficialmente homologados para este fin por la Administración del Estado.

### 3.- INSTALACIONES

#### 3.1.- Instalaciones propias del edificio.

Las instalaciones del edificio deberán cumplir con lo establecido en el artículo 3 del DB SI 1 Espacios ocultos. Paso de instalaciones a través de elementos de compartimentación de incendios.

#### 3.2.- Instalaciones de protección contra incendios:

##### Extintores móviles.

Las características, criterios de calidad y ensayos de los extintores móviles, se ajustarán a lo especificado en el REGLAMENTO DE APARATOS A PRESIÓN del M. de I. y E., así como las siguientes normas:

- UNE 23-110/75: Extintores portátiles de incendio; Parte 1: Designación, duración de funcionamiento. Ensayos de eficacia. Hogares tipo.
- UNE 23-110/80: Extintores portátiles de incendio; Parte 2: Estanqueidad. Ensayo dieléctrico. Ensayo de asentamiento. Disposiciones especiales.
- UNE 23-110/82: Extintores portátiles de incendio; Parte 3: Construcción. Resistencia a la presión. Ensayos mecánicos.

Los extintores se clasifican en los siguientes tipos, según el agente extintor:

- Extintores de agua.
- Extintores de espuma.
- Extintores de polvo.
- Extintores de anhídrido carbonizo (CO<sub>2</sub>).
- Extintores de hidrocarburos halogenados.
- Extintores específicos para fuegos de metales.

Los agentes de extinción contenidos en extintores portátiles cuando consistan en polvos químicos, espumas o hidrocarburos halogenados, se ajustarán a las siguientes normas UNE:

UNE 23-601/79: Polvos químicos extintores: Generalidades. UNE 23-602/81: Polvo extintor: Características físicas y métodos de ensayo.

UNE 23-607/82: Agentes de extinción de incendios: Carburos halogenados.  
Especificaciones.

En todo caso la eficacia de cada extintor, así como su identificación, según UNE 23-110/75, estará consignada en la etiqueta del mismo.

Se consideran extintores portátiles aquellos cuya masa sea igual o inferior a 20 kg. Si dicha masa fuera superior, el extintor dispondrá de un medio de transporte sobre ruedas.

Se instalará el tipo de extintor adecuado en función de las clases de fuego establecidas en la Norma UNE 23-010/76 "Clases de fuego".

En caso de utilizarse en un mismo local extintores de distintos tipos, se tendrá en cuenta la posible incompatibilidad entre los distintos agentes extintores.

Los extintores se situarán conforme a los siguientes criterios:

- Se situarán donde exista mayor probabilidad de originarse un incendio, próximos a las salidas de los locales y siempre en lugares de fácil visibilidad y acceso.
- Su ubicación deberá señalizarse, conforme a lo establecido en la Norma UNE 23-033-81 'Protección y lucha contra incendios. Señalización'.
- Los extintores portátiles se colocarán sobre soportes fijados a paramentos verticales o pilares, de forma que la parte superior del extintor quede como máximo a 1,70 m. del suelo.
- Los extintores que estén sujetos a posibles daños físicos, químicos o atmosféricos deberán estar protegidos.

#### 4.- CONDICIONES DE MANTENIMIENTO Y USO

Todas las instalaciones y medios a que se refiere el DB SI 4 Detección, control y extinción del incendio, deberán conservarse en buen estado.

En particular, los extintores móviles, deberán someterse a las operaciones de mantenimiento y control de funcionamiento exigibles, según lo que estipule el reglamento de instalaciones contra Incendios R.D.1942/1993 - B.O.E.14.12.93.



# **ESTUDIO DE GESTIÓN DE RESIDUOS DE CONSTRUCCIÓN Y DEMOLICIÓN, SEGÚN RD-105/2008.**

## Contenido

1. DATOS DE LA OBRA.....	3
2. MEDIDAS PARA LA PREVENCIÓN DE RESIDUOS EN LA OBRA OBJETO DEL PROYECTO.....	5
3. OPERACIONES DE REUTILIZACIÓN, VALORIZACIÓN O ELIMINACIÓN DE RCDs .....	6
4. MEDIDAS PARA LA SEPARACIÓN DE RCDs EN OBRA .....	7
5. PLIEGO DE PRESCRIPCIONES TÉCNICAS PARTICULARES EN RELACIÓN CON EL ALMACENAMIENTO, MANEJO Y SEPARACIÓN DE LOS RCDs DENTRO DE LA OBRA.....	8
6. VALORACIÓN DEL COSTE DE GESTIÓN DE RCDs .....	14

## 1. DATOS DE LA OBRA

Tipo de Obra	AMPLIACION ENTRADA TELESILLA
Emplazamiento	ESTACION ESQUI SIERRA NEVADA
Fase de proyecto	
Técnico redactor	MIGUEL FERNANDEZ MELGUIZO
Dirección facultativa	
Productor de residuos	CETURSA SIERRA NEVADA S.A.

### 1a. Estimación cantidades totales

Tipo de obra	Superficie construida (m2)	Coficiente (m3/m2)	Volumen total (m3)	Peso total (t)
Nueva construcción	58 m2	0,13	7.54 m3	6,03 t
Demolición	0,00 m2	0,85	0,00 m3	0,00 t
Reforma	0,00 m2	0,18	0.00 m3	0.00 t
<b>Total</b>			<b>7.53 m3</b>	<b>6,03 t</b>

Volumen de Tierras no reutilizadas de las excavaciones	0,00 m3
--	---------

1b. Estimación cantidades por tipo RCDs, codificados según LER

Peso total RCDs 6,03 t

RESIDUOS NO PELIGROSOS

Codigo LER	Tipo de RCD	% s/ totales	Peso (t)
17 01 01	Hormigón	0,120	0,72 t
17 01 02 ; 17 01 03	Ladrillos, tejas y materiales ceramicos	0,540	3,26 t
17 02 01	Madera	0,040	0,24 t
17 02 02	Vidrio	0,050	0,30 t
17 02 03	Plástico	0,015	0,09 t
17 04 07	Metales mezclados	0,025	0,15 t
17 08 02	Materiales construcción a base de yeso no contaminados con sustancias peligrosas	0,020	0,12 t
15 01 01	Papel y cartón	0,030	0,18 t
17 09 04	Otros RCDs mezclados que no contengan mercurio, PCB o sustancias peligrosas	0,160	0,97 t

RESIDUOS PELIGROSOS			
Codigo LER	Tipo de RCD	Peso	Volumen

## 2. MEDIDAS PARA LA PREVENCIÓN DE RESIDUOS EN LA OBRA OBJETO DEL PROYECTO

x	Todos los agentes intervinientes en la obra deberán conocer sus obligaciones en relación con los residuos y cumplir las órdenes y normas dictadas por la Dirección Técnica
x	Se deberá optimizar la cantidad de materiales necesarios para la ejecución de la obra. Un exceso de materiales es origen de más residuos sobrantes de ejecución
x	Se preverá el acopio de materiales fuera de zonas de tránsito de la obra, de forma que permanezcan bien embalados y protegidos hasta el momento de su utilización
x	Si se realiza la clasificación de los residuos se dispondrán los contenedores más adecuados para cada tipo de material sobrante. La separación selectiva se realizará en el momento que se originen los residuos.
x	Los contenedores, sacos, depósitos y demás recipientes de almacenaje y transporte de los RCDs deberán estar debidamente etiquetados
	Se dispondrá en obra de maquinaria para el machaqueo de residuos pétreos con el fin de fabricar áridos reciclados
x	Se impedirá que los RDCs líquidos y orgánicos se mezclen con otros y los contaminen. Deberán depositar en contenedor o depósito adecuado

### 3. OPERACIONES DE REUTILIZACIÓN, VALORIZACIÓN O ELIMINACIÓN DE RCDs

	Las tierras procedentes de la excavación se reutilizarán para	
<b>X</b>	En la medida posible para rellenos de soleras	
	Se reutilizarán los siguientes materiales	
<b>X</b>	Tejas, madera estructural cuando esté en buen estado	
	Otras	

### 3b VALORIZACIÓN Y ELIMINACIÓN RCDs

<b>RESIDUOS NO PELIGROSOS</b>			
Codigo LER	Tipo de RCD	Operación en obra	Tratamiento y destino (1)
17 01 01	Hormigón	NINGUNO	Valorización
17 01 02	Ladrillos, tejas y materiales ceramicos	NINGUNO	Valorización
17 01 03			
17 02 01	Madera	NINGUNO	Valorización
17 02 02	Vidrio	NINGUNO	Valorización
17 02 03	Plástico	NINGUNO	Valorización
17 04 07	Metales mezclados	NINGUNO	Valorización
17 08 02	Materiales construcción a base de yeso	NINGUNO	Valorización
15 01 01	Papel y cartón	NINGUNO	Valorización
17 09 04	Otros RCDs mezclados	NINGUNO	Valorización

<b>RESIDUOS PELIGROSOS</b>			
Codigo LER	Tipo RCD	Operación en obra	Tratamiento y destino

#### 4. MEDIDAS PARA LA SEPARACIÓN DE RCDs EN OBRA

El poseedor de RCDs (contratista) separará los siguientes residuos

	En obra	Agente externo
Hormigón		<b>1</b>
Ladrillos, tejas y materiales ceramicos		<b>1</b>
Madera		<b>1</b>
Vidrio		<b>1</b>
Plástico		<b>1</b>

Metales mezclados		<b>1</b>
Materiales construcción a base de yeso		<b>1</b>
Papel y cartón		<b>1</b>
Otros RCDs mezclados		<b>1</b>

<b>1</b>	Al no superarse los valores límites establecidos en el RD 105/2008, no se separarán los RCDs in situ. El poseedor de residuos o un agente externo se encargará de la recogida y transporte para su posterior tratamiento en planta
----------	--

## **5. PLIEGO DE PRESCRIPCIONES TÉCNICAS PARTICULARES EN RELACIÓN CON EL ALMACENAMIENTO, MANEJO Y SEPARACIÓN DE LOS RCDs DENTRO DE LA OBRA**

Las siguientes prescripciones se modificarán y ampliarán con las que el técnico redactor considere oportunas.

### **EVACUACIÓN DE RESIDUOS DE CONSTRUCCIÓN Y DEMOLICIÓN (RCDs).**

La evacuación de escombros, se podrá realizar de las siguientes formas:

- Apertura de huecos en forjados, coincidentes en vertical con el ancho de un entrevigado y longitud de 1 m. a 1,50 m., distribuidos de tal forma que permitan la rápida evacuación de los mismos. Este sistema sólo podrá emplearse en edificios o restos de edificios con un máximo de dos plantas y cuando los escombros sean de tamaño manejable por una persona.
- Mediante grúa, cuando se disponga de un espacio para su instalación y zona para descarga del escombros.



- Mediante canales. El último tramo del canal se inclinará de modo que se reduzca la velocidad de salida del material y de forma que el extremo quede como máximo a 2 m. por encima del suelo o de la plataforma del camión que realice el transporte. El canal no irá situado exteriormente en fachadas que den a la vía pública, salvo su tramo inclinado inferior, y su sección útil no será superior a 50 x 50 cm. Su embocadura superior estará protegida contra caídas accidentales.
- Lanzando libremente el escombros desde una altura máxima de dos plantas sobre el terreno, si se dispone de un espacio libre de lados no menores de 6 x 6 m.
- Por desescombrado mecanizado. La máquina se aproximará a la medianería como máximo la distancia que señale la documentación técnica, sin sobrepasar en ningún caso la distancia de 1 m. y trabajando en dirección no perpendicular a la medianería.
- El espacio donde cae escombros estará acotado y vigilado. No se permitirán hogueras dentro del edificio, y las hogueras exteriores estarán protegidas del viento y vigiladas. En ningún caso se utilizará el fuego con propagación de llama como medio de demolición.
- Se protegerán los huecos abiertos de los forjados para vertido de escombros.
- Se señalizarán las zonas de recogida de escombros.
- El conducto de evacuación de escombros será preferiblemente de material plástico, perfectamente anclado, debiendo contar en cada planta de una boca de carga dotada de faldas.
- El final del conducto deberá quedar siempre por debajo de la línea de carga máxima del contenedor.
- El contenedor deberá cubrirse siempre por una lona o plástico para evitar la propagación del polvo.

- Durante los trabajos de carga de escombros se prohibirá el acceso y permanencia de operarios en las zonas de influencia de las máquinas (palas cargadoras, camiones, etc.)
- Nunca los escombros sobrepasarán los cierres laterales del receptáculo (contenedor o caja del camión), debiéndose cubrir por una lona o toldo o, en su defecto, se regarán para evitar propagación del polvo en su desplazamiento hacia vertedero.

### **CARGA Y TRANSPORTE DE RCDs**

- Toda la maquinaria para el movimiento y transporte de tierras y escombros (camión volquete, pala cargadora, dumper, etc.), serán manejadas por personal perfectamente adiestrado y cualificado.
- Nunca se utilizará esta maquinaria por encima de sus posibilidades. Se revisarán y mantendrán de forma adecuada. Con condiciones climatológicas adversas se extremará la precaución y se limitará su utilización y, en caso necesario, se prohibirá su uso.
- Si existen líneas eléctricas se eliminarán o protegerán para evitar entrar en contacto con ellas.
- Antes de iniciar una maniobra o movimiento imprevisto deberá avisarse con una señal acústica.
- Ningún operario deberá permanecer en la zona de acción de las máquinas y de la carga. Solamente los conductores de camión podrán permanecer en el interior de la cabina si ésta dispone de visera de protección.
- Nunca se sobrepasará la carga máxima de los vehículos ni los laterales de cierre.
- La carga, en caso necesario, se asegurará para que no pueda desprenderse durante el transporte.

- Se señalarán las zonas de acceso, recorrido y vertido.
- El ascenso o descenso de las cabinas se realizará utilizando los peldaños y asideros de que disponen las máquinas. Éstos se mantendrán limpios de barro, grasa u otros elementos que los hagan resbaladizos.
- En el uso de palas cargadoras, además de las medidas reseñadas se tendrá en cuenta:
  - El desplazamiento se efectuará con la cuchara lo más baja posible.
  - No se transportarán ni izarán personas mediante la cuchara.
  - Al finalizar el trabajo la cuchara deber apoyar en el suelo.
  - En el caso de dumper se tendrá en cuenta:
    - Estarán dotados de cabina antivuelco o, en su defecto, de barra antivuelco. El conductor usará cinturón de seguridad.
    - No se sobrecargará el cubilote de forma que impida la visibilidad ni que la carga sobresalga lateralmente.
    - Para transporte de masas, el cubilote tendrá una señal de llenado máximo.
    - No se transportarán operarios en el dumper, ni mucho menos en el cubilote.
    - En caso de fuertes pendientes, el descenso se hará marcha atrás.
    - Se organizará el tráfico determinando zonas de trabajo y vías recirculación.
    - Cuando en las proximidades de una excavación existan tendidos eléctricos con los hilos desnudos, se deberá tomar alguna de las siguientes medidas:
      - Desvío de la línea.

- Corte de la corriente eléctrica.
- Protección de la zona mediante apantallados.
- Se guardarán las máquinas y vehículos a una distancia de seguridad determinada en función de la carga eléctrica.
- En caso de que la operación de descarga sea para la formación de terraplenes, será necesario el auxilio de una persona experta para evitar que al acercarse el camión al borde del terraplén, éste falle o que el vehículo pueda volcar. Por ello es conveniente la colocación de topes, a una distancia igual a la altura del terraplén y, como mínimo, 2 m.
- Se acotará la zona de acción de cada máquina en su tajo. Cuando sea marcha atrás o el conductor esté falto de visibilidad, estará auxiliado por otro operario en el exterior del vehículo. Se extremarán estas precauciones cuando el vehículo o máquina cambie de tajo y/o se entrecrucen itinerarios.
- En la operación de vertido de materiales con camiones, un auxiliar se encargará de dirigir la maniobra con objeto de evitar atropellos a personas y colisiones con otros vehículos.
- Para transportes de tierras situadas a niveles inferiores a la cota 0, el ancho mínimo de la rampa será de 4,50 m., en ensanchándose en las curvas, y sus pendientes no serán mayores del 12% o del 8%, según se trate de tramos rectos o curvos respectivamente. En cualquier caso, se tendrá en cuenta la maniobrabilidad de los vehículos utilizados.
- Los vehículos de carga, antes de salir a la vía pública, contarán con un tramo horizontal de terreno consistente, de longitud no menor a vez y media la separación entre ejes, ni inferior a 6 m.
- Las rampas para el movimiento de camiones y/o máquinas conservarán el talud lateral que exija el terreno.

- La carga, tanto manual como mecánica, se realizará por los laterales del camión o por la parte trasera. Si se carga el camión por medios mecánicos, la pala a no pasará por encima de la cabina.

Cuando sea imprescindible que un vehículo de carga, durante o después del vaciado, se acerque al borde del mismo, se dispondrán topes de seguridad, comprobándose previamente la resistencia del terreno al peso del mismo.

#### ALMACENAMIENTO DE RCDs.

Para los caballeros o depósitos de tierras en obra se tendrá en cuenta lo siguiente:

- El material vertido en caballeros no se podrá colocar de forma que represente un peligro para construcciones existentes, por presión directa o por sobrecarga sobre el terreno contiguo.
- Deberán tener forma regular.
- Deberán situarse en los lugares que al efecto señale la dirección facultativa, y se cuidará de evitar arrastres hacia la zona de excavación o las obras de desagüe y no obstaculizará las zonas de circulación.
- No se acumularán terrenos de excavación junto al borde del vaciado, separándose del mismo una distancia igual o mayor a dos veces la profundidad del vaciado.
- Cuando el terreno excavado pueda transmitir enfermedades contagiosas, se desinfectará antes de su transporte y no podrá utilizarse, en este caso, como terreno de préstamo, debiendo el personal que lo manipula estar equipado adecuadamente.
- Los acopios de cada tipo de material se formarán y explotarán de forma que se evite su segregación y contaminación, evitándose una exposición prolongada del material a la intemperie, formando los acopios sobre superficies no contaminantes y evitando las mezclas de materiales de distintos tipos.
- Si se prevé la separación de residuos en obra, éstos se almacenarán, hasta su transporte a planta de valorización, en contenedores adecuados, debidamente protegidos y señalizados.

- El responsable de obra adoptará las medidas necesarias para evitar el depósito de residuos ajenos a la obra.

## 6. VALORACIÓN DEL COSTE DE GESTIÓN DE RCDs

Tipo de Residuo	Volumen / peso	Coste Gestión	Total
Residuos de Construcción y Demolición	7.54 m3	10,00 €/m3	75,40 €
<b>Total Coste Gestión RCDs</b>			<b>75,40 €</b>

## MEDICION Y PRESUPUESTO

# PRESUPUESTO Y MEDICIONES

CÓDIGO	RESUMEN	UDS	LONGITUD	ANCHURA	ALTURA	PARCIALES	CANTIDAD	PRECIO	IMPORTE
<b>CAPÍTULO C01 MOVIMIENTO DE TIERRAS</b>									
02AVV00001	<b>m3 EXCAVACIÓN EN ZANJAS</b>								
	Excavación, en zanjas / zapatas , de tierras de consistencia media, realizada con medios mecánicos, incluso extracción a los bordes y perfilado de fondos y laterales. Medido el volumen en perfil natural.								
	Zapata muro	2	10.00	1.20	0.60	14.40			
	Zuncho	2	4.35	0.30	0.40	1.04			
							15.44	5.13	79.21
02TMM00002	<b>m3 TRANSPORTE TIERRAS, DIST. MÁX. 5 km CARGA M. MECÁNICOS</b>								
	Transporte de tierras, realizado en camión basculante, incluso carga con medios mecánicos. Medido en perfil esponjado.								
		1.2				18.53			
							18.53	3.54	65.60
	<b>TOTAL CAPÍTULO C01 MOVIMIENTO DE TIERRAS.....</b>								<b>144.81</b>



# PRESUPUESTO Y MEDICIONES

CÓDIGO	RESUMEN	UDS	LONGITUD	ANCHURA	ALTURA	PARCIALES	CANTIDAD	PRECIO	IMPORTE
<b>CAPÍTULO C02 CIMENTACION</b>									
D04IC103	<p><b>m³ HORMIGÓN HA-25/P/40/ IIa ZAP. V. M. ENCOF.</b></p> <p>m³. Hormigón armado HA-25/P/40/ IIa N/mm², con tamaño máximo del árido de 40 mm, elaborado en central en relleno de zapatas de cimentación, i/armadura B-500 SD , encofrado y desencofrado, vertido por medios manuales, vibrado y colocación. Según CTE/DB-SE-C y EHE-08.</p>								
	Zapata muro	2	10.00	1.20	0.50	12.00			
							12.00	216.92	2,603.04
D04IE103	<p><b>m³ HORMIGÓN HA-25/P/40/ IIa ZAN. V. M. ENCOF.</b></p> <p>m³. Hormigón armado HA-25/P/40/ IIa N/mm², con tamaño máximo del árido de 40 mm, elaborado en central en relleno de zanjas, i/armadura B-500 SD, encofrado y desencofrado, vertido por medios manuales, vibrado y colocación. Según CTE/DB-SE-C y EHE-08.</p>								
		2	4.35	0.30	0.30	0.78			
							0.78	203.23	158.52
03HRL80010B	<p><b>M2 CAPA DE HORMIGON DE LIMPIEZA</b></p> <p>Capa de hormigón de limpieza de 5-10 cm, ejecutado con hormigon HM-20 consistencia plástica y tamaño máximo del árido 40 mm, suministrado y puesta en obra, vertido manual, Medido la superficie ejecutada</p>								
		2	10.00	1.20		24.00			
		2	4.35	0.30		2.61			
							26.61	3.14	83.56
03HRL80010D	<p><b>m3 HORM. ARM. HA-30/P/20/IIa B500S EN MUROS</b></p> <p>m³. Hormigón armado HA-30/P/20/ IIa N/mm², con tamaño máximo del árido de 20 mm, elaborado en central en rellenos de muros, incluso armadura B-500 SD, encofrado y desencofrado con paneles metálicos a dos caras, terminación hormigon visto, i/ aplicación de desencofrante, vertido con la grúa de la obra y vibrado. Según CTE/DB-SE-C y EHE-08.</p>								
		2	8.10	0.25	1.20	4.86			
							4.86	280.00	1,360.80
<b>TOTAL CAPÍTULO C02 CIMENTACION.....</b>									<b>4,205.92</b>

# PRESUPUESTO Y MEDICIONES

CÓDIGO	RESUMEN	UDS	LONGITUD	ANCHURA	ALTURA	PARCIALES	CANTIDAD	PRECIO	IMPORTE
<b>CAPÍTULO C03 ESTRUCTURA</b>									
05ACW00001	<b>kg ACERO S275JR EN PLACA DE ANCLAJE A CIMENTACIÓN</b>								
	Acero S 275 JR en placa de anclaje a la cimentación con cuatro barras de acero B 00 S de 20 mm soldadas o atornilladas y taladro central de 5 cm de diámetro, incluso corte elaboración y montaje, capa de imprimación antioxidante y p.p. de elementos de unión, cartelas, cortes y ayudas de albañilería; construido según NCSR-02, EHE y CTE. Medido el peso nominal.								
		<b>N LONGITUD AREA cm2</b>							
	Placas 20x20x1.5	8	0.20	30.00		37.68		0.785	
							37.68	3.20	120.58
D05AA022	<b>kg ACERO PERFILES TUBULARES ESTRUCTURA. PILARES</b>								
	kg. Acero en perfiles tubulares cuadrados huecos tipo S 275 soldados en pilares, union soldada, i/p.p. de despuntes y dos manos de minio de plomo totalmente montado, según CTE/ DB-SE-A. Los trabajos serán realizados por soldador cualificado según norma UNE-EN 287-1:1992.								
	Pilares								
	Tubo 100.100.7	2	2.90		20.36	118.09			
		6	1.70		20.36	207.67			
							325.76	2.90	944.70
D05AA025	<b>kg ACERO PERFILES TUBULARES CERCHAS</b>								
	kg. Acero en perfiles tubulares cuadrados o rectangulares, huecos, tipo S 275 soldados formando cerchas o vigas en celosía i/p.p. de despuntes y dos manos de minio de plomo totalmente montado, según CTE/ DB-SE-A. Los trabajos serán realizados por soldador cualificado según norma UNE-EN 287-1:1992.								
	Tubo 140.80.6	8	3.10		19.30	478.64			
	Tubo 80.80.4	4	1.20		9.47	45.46			
		8	0.60		9.47	45.46			
		8	1.30		9.47	98.49			
		8	0.60		9.47	45.46			
							713.51	3.32	2,368.85
D05AA025CR	<b>kg ACERO PERFILES TUBULARES CORREAS</b>								
	kg. Acero en perfiles tubulares cuadrados o rectangulares tipo S 275 soldados, en correas, i/p.p. de despuntes y dos manos de minio de plomo totalmente montado, según CTE/ DB-SE-A. Los trabajos serán realizados por soldador cualificado según norma UNE-EN 287-1:1992.								
	Tubo 80.60.4	12	10.00		8.80	1,056.00			
	Tubo 200.80.8	5	10.00		32.60	1,630.00			
							2,686.00	2.66	7,144.76
D05AA010B	<b>kg ACERO S275 EN VIGAS</b>								
	kg. Acero laminado S275 en vigas, con una tensión de rotura de 410 N/mm <sup>2</sup> , i/p.p. de despuntes y dos manos imprimación con pintura de minio de plomo, totalmente montado, según CTE/ DB-SE-A. Los trabajos serán realizados por soldador cualificado según norma UNE-EN 287-1:1992.								
	IPE-300	4	5.50	300.00		929.13			
							929.13	1.91	1,774.64
	<b>TOTAL CAPÍTULO C03 ESTRUCTURA.....</b>								<b>12,353.53</b>

# PRESUPUESTO Y MEDICIONES

CÓDIGO	RESUMEN	UDS	LONGITUD	ANCHURA	ALTURA	PARCIALES	CANTIDAD	PRECIO	IMPORTE
<b>CAPÍTULO C04 CUBIERTAS</b>									
F12	<b>m2 PANEL SANDWICH CON CHAPA GRECADA</b> Suministro y montaje de cobertura de faldones de cubiertas inclinadas, con una pendiente mayor del 10% , con paneles sándwich aislantes, con chapa grecada de acero galvanizado prelacado, de 0,7 mm de espesor, color y características similares a existente, perfil comercial prelacado por la cara exterior, fijada mecánicamente, p/p de cortes, solapes, elementos de borde, tapajuntas, tornillos acero inoxidable y elementos de fijación, sellado de juntas y perforaciones con masilla poliuretano especial temperaturas extremas, accesorios , etc,	2	3.20	10.00		64.00			
							64.00	30.00	1,920.00
F122	<b>m2 PANEL CHAPA GRECADA</b> Suministro y montaje de chapa grecada de acero galvanizado prelacado, color negro, de 0,7 mm de espesor, prelacado por la cara exterior, fijada mecánicamente, p/p de cortes, solapes, elementos de borde, tapajuntas, tornillos acero inoxidable y elementos de fijación, sellado de juntas y perforaciones con masilla poliuretano especial temperaturas extremas, accesorios , etc,								
	Bajo cerchas	1	10.00	5.55		55.50			
							55.50	15.00	832.50
<b>TOTAL CAPÍTULO C04 CUBIERTAS.....</b>									<b>2,752.50</b>

# PRESUPUESTO Y MEDICIONES

CÓDIGO	RESUMEN	UDS	LONGITUD	ANCHURA	ALTURA	PARCIALES	CANTIDAD	PRECIO	IMPORTE
<b>CAPÍTULO C05 CARPINTERIA METALICA Y VIDRIOS</b>									
D05AA025B	<b>ml TUBO PERFIL CUADRADO 30mm. CARPINTERIA</b>								
	ml. Tubo cuadro hueco de acero, 30x30x2 mm, union soldada o atornillada, para colocacion acristalamiento en huecos, i/p.p. de despuntes y dos manos de minio de plomo, pintado con pintura esmalte 100 micras, color a elegir por al D.F. totalmente montado, según CTE/ DB-SE-A. Los trabajos serán realizados por personal cualificado según norma UNE-EN 287-1:1992.								
	Horizontales	16	3.20						51.20
		4	1.25						5.00
	Verticales	12			1.70				20.40
									76.60
								6.00	459.60
D05AA025BC	<b>ml TUBO PERFIL CUADRADO 100 mm. CARPINTERIA</b>								
	ml. Tubo cuadro hueco de acero laminado, 100x100x3 mm, union soldada o atornillada, para colocacion acristalamiento en huecos, i/p.p. de despuntes y dos manos de minio de plomo, pintado con pintura esmalte 100 micras, color a elegir por al D.F. totalmente montado, según CTE/ DB-SE-A. Los trabajos serán realizados por personal cualificado según norma UNE-EN 287-1:1992.								
	Montantes refuerzo huecos	6			1.70				10.20
									10.20
								15.00	153.00
D24IA140	<b>m² VIDRIO SEGURIDAD STADIP 88.1 INCOLORO (2B2)</b>								
	m². Acristalamiento de vidrio laminar de seguridad Stadip compuesto por dos vidrios de 8 mm de espesor unidos mediante lámina de butiral de polivinilo incolora de 0,38 mm, clasificado 2B2 según UNE-EN 12600, fijado sobre carpintería con acuñado mediante calzos de apoyo perimetrales y laterales y sellado en frío con silicona neutra especial temperaturas extremas, incluso colocación de junquillos, según UNE 85222:1985. Nivel de seguridad de uso según UNE EN 12600: 2B2.								
		4	3.15		1.70				21.42
		2	1.20		1.70				4.08
									25.50
								140.00	3,570.00
	<b>TOTAL CAPÍTULO C05 CARPINTERIA METALICA Y VIDRIOS.....</b>								<b>4,182.60</b>

# PRESUPUESTO Y MEDICIONES

CÓDIGO	RESUMEN	UDS	LONGITUD	ANCHURA	ALTURA	PARCIALES	CANTIDAD	PRECIO	IMPORTE
<b>CAPÍTULO C06 PINTURAS</b>									
13EEE00020	kg PINTADO ESMALTE SINTÉTICO S/SOPORTES, VIGAS, VIGUETAS METÁLICAS								
	Pintado al esmalte sintético sobre soportes, vigas y viguetas estructurales metálicas, formado por: raspado y limpieza de óxidos, imprimación anticorrosiva y capa de color de 100 micras; . Medido en peso nominal de los elementos estructurales pintados.								
		1					37.68		
		1					325.76		
		1					2,686.00		
		1					929.13		
							3,978.57	0.33	1,312.93
D35GB005B	m² TRATAMIENTO SUPERFICIAL HORMIGON								
	Pintura transparente a base de resinas de silicona incolora, diluida en disolventes orgánicos, sobre paramentos verticales y horizontales de hormigon, formada por limpieza del soporte, mano de fondo y mano de acabado. Medida la superficie ejecutada								
		4	8.10		1.20		38.88		
		2	8.10	0.20			3.24		
							42.12	19.08	803.65
D34QG020	m² PINTURA INTUMESCENTE RF-90 1200 micras								
	m². Recubrimiento de pintura intumescente en espesor de 1200 micras, para la protección contra el fuego RF-90 de estructuras metálicas.								
	Cerchas y pilares	4	5.00		1.40		28.00		
							28.00	36.12	1,011.36
<b>TOTAL CAPÍTULO C06 PINTURAS .....</b>									<b>3,127.94</b>

**PRESUPUESTO Y MEDICIONES**

CÓDIGO	RESUMEN	UDS	LONGITUD	ANCHURA	ALTURA	PARCIALES	CANTIDAD	PRECIO	IMPORTE
<b>CAPÍTULO C07 GESTION DE RESIDUOS</b>									
GR	ud GESTION DE RESIDUOS								
	Retirada de residuos mixtos de obra, formada por transporte interior, carga, transporte a planta de tratamiento autorizada, descarga y canon de gestion. Medido la unidad por obra	1				1.00			
							1.00	75.40	75.40
	<b>TOTAL CAPÍTULO C07 GESTION DE RESIDUOS.....</b>								<b>75.40</b>

# PRESUPUESTO Y MEDICIONES

CÓDIGO	RESUMEN	UDS	LONGITUD	ANCHURA	ALTURA	PARCIALES	CANTIDAD	PRECIO	IMPORTE
<b>CAPÍTULO C08 SEGURIDAD Y SALUD</b>									
SS3	SEGURIDAD Y SALUD EN LA OBRA								
	Ud Seguridad y salud en la obra, con todas las protecciones personales y colectivas necesarias						1.00	590.00	590.00
	<b>TOTAL CAPÍTULO C08 SEGURIDAD Y SALUD.....</b>								<b>590.00</b>
	<b>TOTAL.....</b>								<b>27,432.70</b>

## RESUMEN DEL PRESUPUESTO

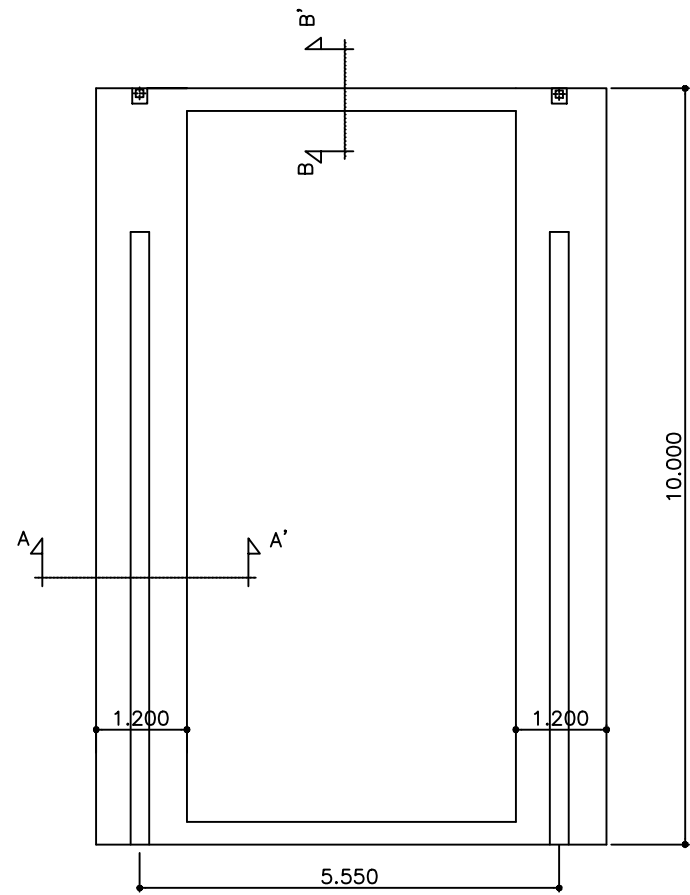


CAPITULO	RESUMEN	EUROS	%
1	MOVIMIENTO DE TIERRAS.....	144,81	0,53
2	CIMENTACION.....	4.205,92	15,33
3	ESTRUCTURA.....	12.353,53	45,03
4	CUBIERTAS.....	2.752,50	10,03
5	CARPINTERIA METALICA Y VIDRIOS.....	4.182,60	15,25
6	PINTURAS.....	3.127,94	11,40
7	GESTION DE RESIDUOS.....	75,40	0,27
8	SEGURIDAD Y SALUD.....	590,00	2,15
<b>TOTAL EJECUCIÓN MATERIAL</b>		<b>27.432,70</b>	
	13,00 % Gastos generales.....	3.566,25	
	6,00 % Beneficio industrial.....	1.645,96	
SUMA DE G.G. y B.I.		5.212,21	
<b>TOTAL PRESUPUESTO CONTRATA</b>		<b>32.644,91</b>	
	21,00 % I.V.A.....	6.855,43	
<b>TOTAL PRESUPUESTO GENERAL</b>		<b>39.500,34</b>	

Asciende el presupuesto general a la expresada cantidad de TREINTA Y NUEVE MIL QUINIENTOS EUROS con TREINTA Y CUATRO CÉNTIMOS

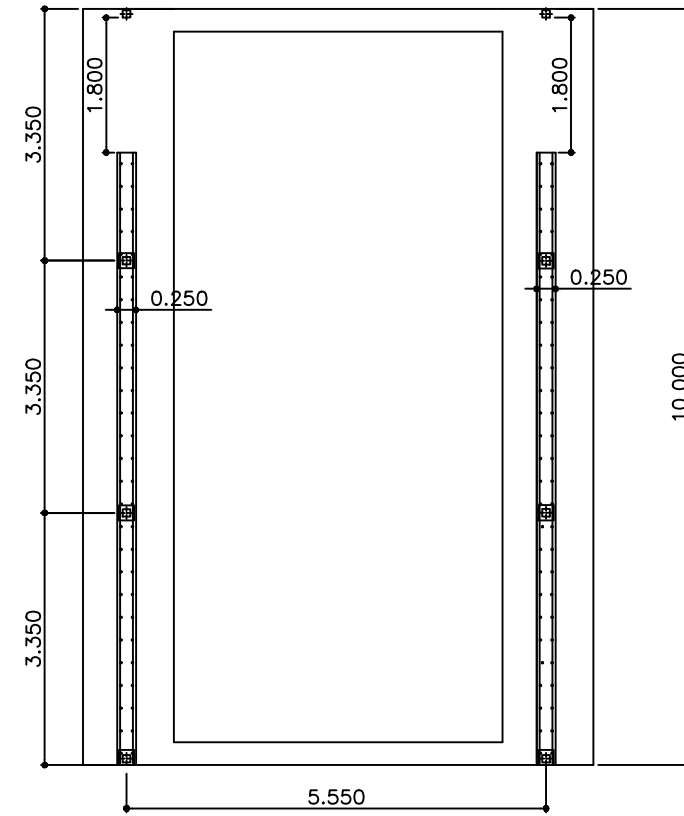
Granada, a 19 de julio de 2019.

Fdo. Miguel Fernández Melguizo



PLANTA CIMENTACION

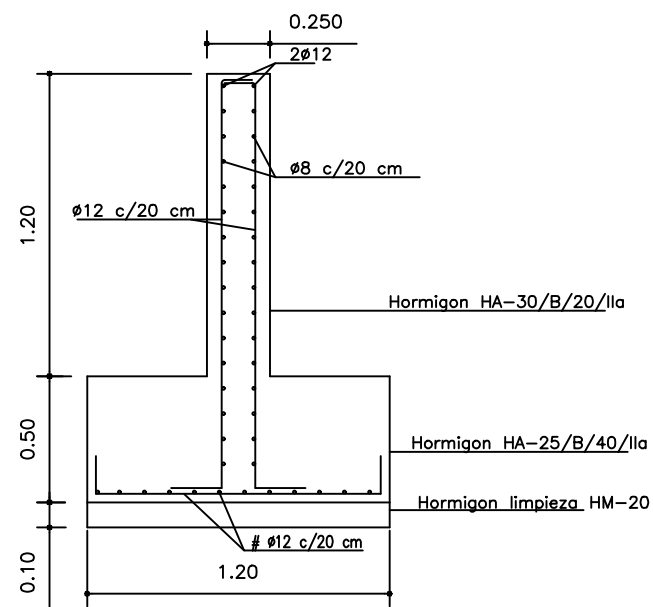
ESCALA 1/100



PLANTA MURO Y PILARES

DEFINICION DE MATERIALES

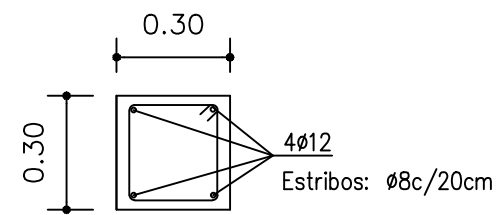
ELEMENTO	HORMIGON (N/mm <sup>2</sup> )			ACERO (N/mm <sup>2</sup> )		
	Fck	Control	Designacion	Fyk	Control	Designacion
Cimentacion	25	Normal	HA-25/P/40/IIa	400	Normal	B 500S
Muros	25	Normal	HA-30/P/25/IIa	400	Normal	B 500S
Perfiles laminados	S 275 JR					



DETALLE ZAPATA Y MURO

SECCION A-A'

ESCALA 1/30



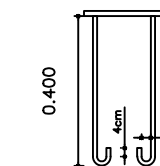
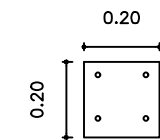
DETALLE ZUNCHO ATADO

SECCION B-B'

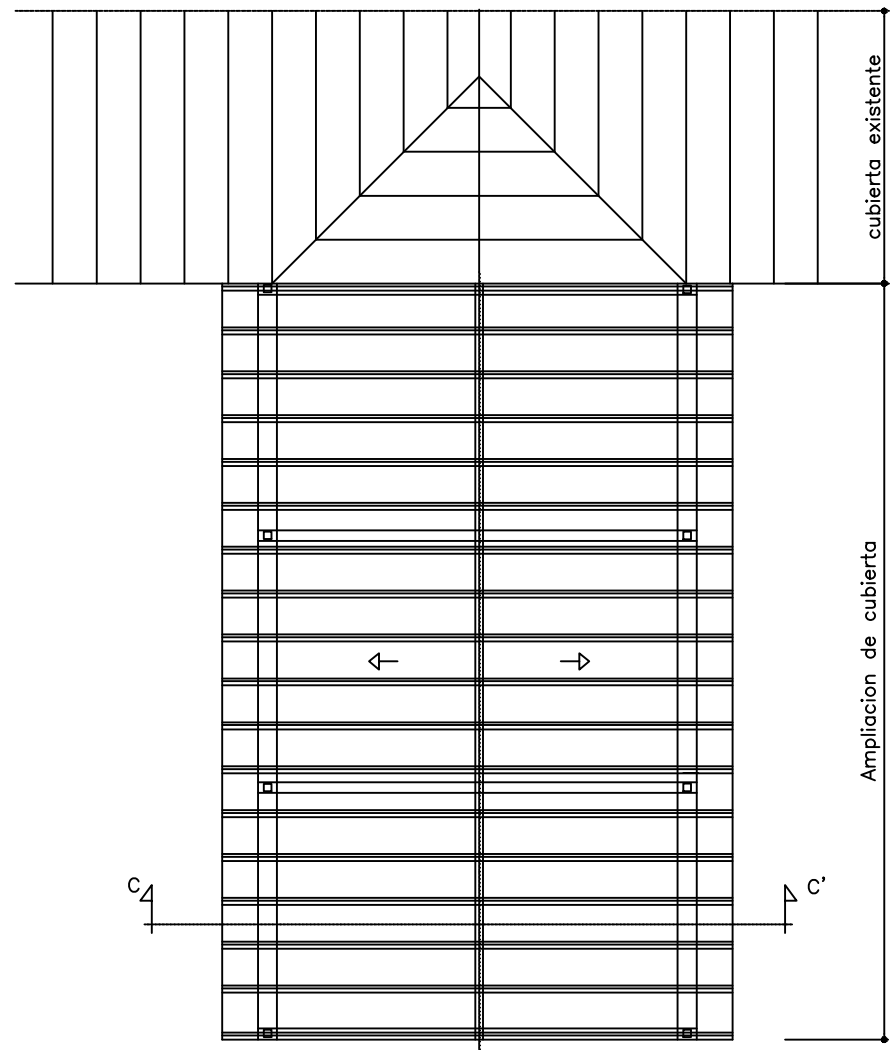
PILARES

TUBO HUECO ESTRUCTURAL  
100.100.7 mm

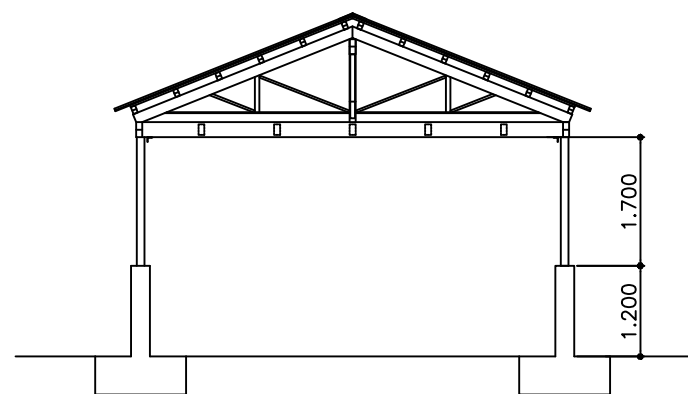
PLACA ANCLAJE



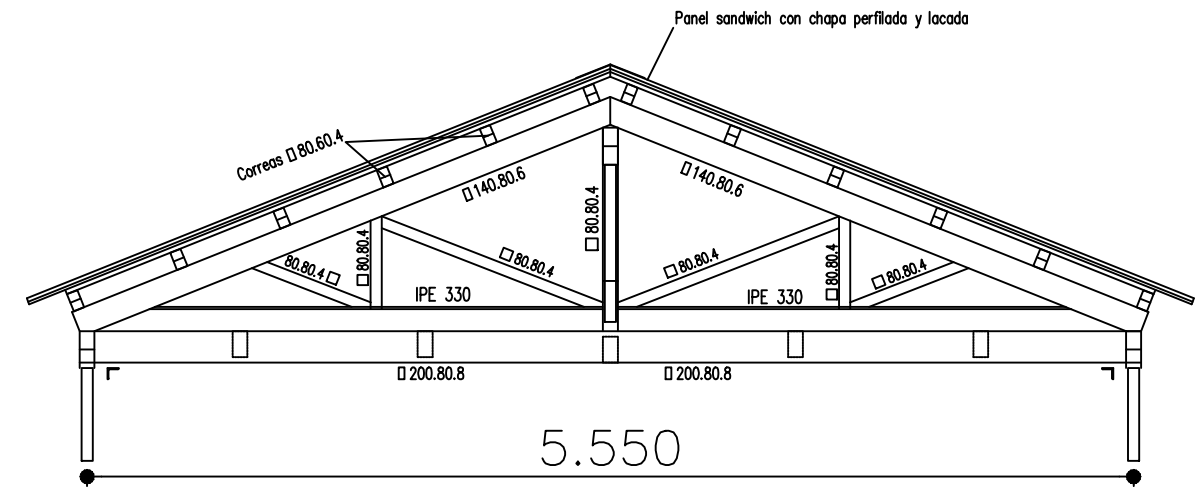
ESCALA 1/20



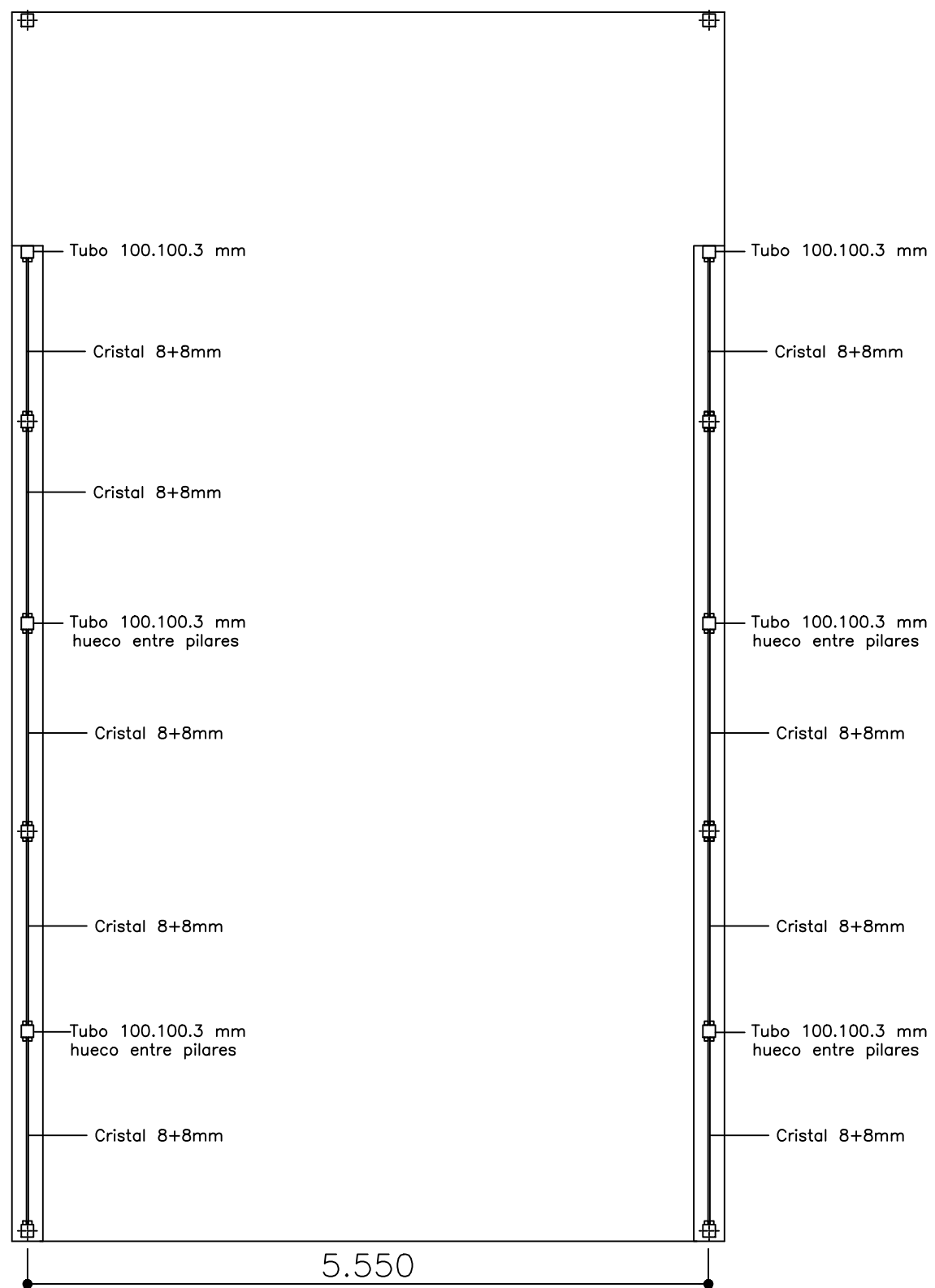
PLANTA CUBIERTA  
ESCALA 1/100



SECCION C-C'  
ESCALA 1/100



DETALLE CERCHA  
ESCALA 1/40



Cerramiento huecos

Carpintería: 2 tubos cuadrados huecos 30.30.2 mm en contorno  
 Acristalamiento: Vidrio laminado 8+8mm  
 h=1.70

PLANTA



INGENIERO AUTOR DEL PLANO  
  
 MIGUEL FERNÁNDEZ MELGUIZO

TÍTULO DEL PROYECTO:  
 AMPLIACIÓN ENTRADA ESQUADROS STADIUM INFERIOR,  
 MONACHIL (GRANADA)

SUSTITUYE A:  
 SUSTITUIDO POR:



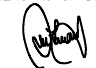
FECHA:  
 AGOSTO 2019

ESCALA:  
 1/50  
 FOR.ORIGINAL UNE A-3

PLANO:  
 PLANTA  
 NOMBRE DEL FICHERO DIGITAL:

Nº. DE PLANO:  
 3  
 HOJA:  
 1



 <p>Ofinger s.l. OFICINA TÉCNICA DE INGENIERÍA &amp; ARQUITECTURA</p>	 <p>sierranevada Granada, España</p>	<p>INGENIERO AUTOR DEL PLANO</p>  <p>MIGUEL FERNÁNDEZ MELGUIZO</p>	<p>TÍTULO DEL PROYECTO:</p> <p>AMPLIACIÓN ENTRADA ESQUIADORES STADIUM INFERIOR, MONACHIL (GRANADA)</p>	<p>SUSTITUYE A:</p>	<p>FECHA:</p> <p>AGOSTO 2019</p>	<p>ESCALA:</p> <p>-</p> <p>FOR.ORIGINAL UNE A-3</p>	<p>PLANO:</p> <p>EMPLAZAMIENTO</p> <p>NOMBRE DEL FICHERO DIGITAL:</p>	<p>Nº. DE PLANO:</p> <p>4</p>
				<p>SUSTITUIDO POR:</p>				<p>HOJA:</p> <p>1</p>